



ROHDE & SCHWARZ

Beschreibung

**LOG. AMPLIFIER
SWOB5-E3**

349.3512.02

Zusammengestellt nach
334.0564 ZV

Printed in West Germany

ENGLISH MANUAL FOLLOWS FIRST COLOURED DIVIDER

Inhaltsübersicht

Seite

<u>1.</u>	<u>Eigenschaften</u>	5
1.1.	Wirkungsweise und Aufbau	5
1.2.	Technische Daten	6
<u>2.</u>	<u>Grundeinstellung</u>	8
<u>3.</u>	<u>Wartung</u>	9
3.1.	Prüfen der Solleigenschaften	9
<u>4.</u>	<u>Funktionsbeschreibung</u>	11
<u>5.</u>	<u>Instandsetzung</u>	13
5.1.	Regelschleife	13
5.2.	Verstärkerteil für den quadratischen Teil der Meßdiodenkennlinie	13
5.3.	Abgleich der Horizontallinie	13
5.4.	Gemeinsamer Abgleich	14
5.4.1.	Gleichlauf NF-Linie - Horizontallinie überprüfen	14
5.4.2.	Delogarithmierer zur mV-Anzeige	15

1. Eigenschaften

1.1. Wirkungsweise und Aufbau

Im Logarithmierverstärker des Einschubes SWOB5-E3 wird die Richtspannung von HF-Signalen unter ca. 20 mV und über ca. 20 mV in zwei getrennten, eingangsseitig parallel geschalteten Empfangsteilen verarbeitet um die optimale Empfindlichkeit und NF-Bandbreite zu erreichen. Nach dem Logarithmieren werden die Signalspannungen wieder pegelrichtig zu einer Anzeigespannung zusammengefügt.

Der Signalweg I besteht aus einem rausch- und driftarmen Eingangsverstärker, einer Klemmstufe zur HF-Störsignalunterdrückung und einem präzisen, temperaturstabilen Logarithmierverstärker.

Im Signalweg II gelangt das NF-Signal über eine Klemmstufe (Störsignalunterdrückung) an einen Operationsverstärker, der über einen Modulator und einen Referenzgleichrichter zur Linearisierung der gekrümmten Richtkennlinie des Meßgleichrichters gegengekoppelt ist. Die am Ausgang dieses Verstärkers anstehende Spannung steuert einen Logarithmierverstärker. Die Ausgänge der Logarithmierer beider Signalwege werden über eine Spannungsdiskriminatorstufe zusammengefaßt. Ist die HF-Spannung am Meßgleichrichter kleiner als ca. 20 mV, erscheint am Diskriminatorausgang die NF-Spannung des Signalweges I, bei HF-Spannungen über ca. 20 mV wird der Signalweg II durchgeschaltet.

Dem Spannungsdiskriminator folgt ein umschaltbarer Spannungsteiler, mit dem der am Bildschirm darzustellende Bereich (siehe Techn. Daten) gewählt werden kann.

Das Ausgangssignal des Spannungsdiskriminators steuert außerdem eine Baugruppe auf dem NF-Motherboard, die aus der rasch absinkenden Signalspannung, wie sie z.B. beim Wobbeln der fallenden Flanke steiler Bandfilter entsteht, ein Schaltkriterium gewinnt, mit dessen Hilfe der Ablenkgenerator der Hubablaufsteuerung automatisch verlangsamt wird. So kann insgesamt mit einer höheren Ablaufgeschwindigkeit gearbeitet werden, ohne daß Einschwingfehler auftreten.

Die Lage des Ausgangssignals und damit die Bildlage wird in der letzten Stufe eingestellt. Die Lageeinstellung beeinflusst auch entsprechend die geeichte Pegellinie, so daß die Eichung bei Lageänderung erhalten bleibt.

1.2. Technische Daten

Eingang	NF*	Meßkopf
Anschluß	BNC-Buchse	7polige Buchse
Innenwiderstand	ca. 100 k Ω	angepaßt an die Meßköpfe SWOB5-Z1, -Z2, -Z3 und -Z4

Messung mit Demodulator SWOB5-Z1
oder Durchgangskopf SWOB5-Z3

Meßbereich	10/20/50/80/100 dB
Bildlage-Einstellbereich	> 70 dB
Rauschpegel	typ. 170 μ V
Genauigkeit	besser \pm 1,5 dB
Max. Meßspannung am HF-Eingang	1V

Messung über NF-Eingang:

Meßbereich	10/20/50/80/100 dB
Bildlage-Einstellbereich	> 70 dB
Rauschpegel	typ. 170 μ V
Genauigkeit	besser \pm 1 dB bis -60 dBV
Max. Meßspannung	1 V
Max. zulässige Eingangsspannung	14 V

Pegellinie, geeicht in mV, dBV und dB

Einstellbereich	
Absolutmessung	10 μ V...1 V/-100 dBV...0 dBV
Relativmessung	0 dB...100 dB

*) Anschluß für Tastkopf oder Meßobjekte mit eigenem Demodulator

Pegelanzeige (automatische Umschaltung)	3 1/2stellig, digital	
Auflösung	10 V	100 V 1000 V
dBV/dB-Anzeigebereich	> 100 dB	
Auflösung	0,1 dB	
Anzeigegenauigkeit	0,1 dB bzw. 2% ± 1 digit	
Tiefpaßfilter	am Grundgerät einstellen, wird signalisiert	
3 dB-Punkt	ca. 40 Hz	
Kompensation von Störsignalen	NF ± 6 V	Meßkopf 40 mV HF (4 mV mit Aktiv- demodulator)

Anzeige durch eine rote Leuchtdiode bei Überschreitung der max. kompensierbaren Störspannung.

2. Grundeinstellung

Dem logarithmischen Anzeigeverstärker SWOB5-E3 kann die Meßspannung, je nach Stellung des Eingangswahlschalters 32 (Bild im Anhang), über die Buchse 33 vom Meßkopf oder über den NF-Eingang 34 direkt vom Meßobjekt (z.B. ZF-Verstärker mit Demodulator) zugeführt werden.

Mit dem Bereichsschalter 30 läßt sich der Einschub ein- und ausschalten und der Anzeigebereich zu 100, 80, 50, 20 oder 10 dB für die volle Bildhöhe wählen. Die geeichte Horizontallinie 3 läßt sich mit dem 10-Gang-Potentiometer 29 verschieben. Der Pegel, der der Lage der Horizontallinie entspricht, erscheint an der Digitalanzeige 27 wahlweise (Schiebeschalter 28) in dB, dBV oder mV. Durch Knopfdruck (36) kann bei Relativmessung in dB der Bezugspunkt (0 dB) bei dem Pegel gesetzt werden, der der momentanen Lage der Horizontallinie 3 entspricht.

Die vertikale Bildlage wird mit dem kleinen Drehknopf 31 eingestellt. Der Verstellbereich beträgt ca. 10...80 dB, abhängig von der Stellung des Schalters 30.

Die rote Warnlampe 35 signalisiert das Überschreiten der bei einer Messung maximal kompensierbaren Eingangsstörspannung.

Die volle Empfindlichkeit (typisch 170 μ V Rauschpegel) wird in Verbindung mit dem Demodulator SWOB5-Z1 oder dem HF-Durchgangskopf SWOB5-Z3 bei eingeschaltetem Rauschfilter (Zugschalter 38 am Grundgerät) erreicht (Abschnitt 2.2.7.5. der SWOB5-Beschreibung).

3. Wartung

3.1. Prüfen der Solleigenschaften

a) Logarithmischer Verstärker

Ablaufart 13 in Stellung AUTO.

Ablaufzeit 38 auf Rechtsanschlag.

Wobbelbereich 40 in Stellung 0,3-50.

Wobbelhub 39 auf Linksanschlag.

Frequenzmittenlage mit 41 und 42 auf 100 MHz einstellen.

Geeignete Helligkeit des Bildes mit 9 und der Horizontal-
linien mit 16 einstellen.

Schalter 54 in Stellung 1 V bzw. 0,7 V bei 75 Ω .

Schiebeschalter 28 in Stellung dBV.

Bereichsschalter 30 in Stellung 100 dB.

Schiebeschalter 32 in Stellung Meßkopf.

Meßkopf an den HF-Ausgang 46 und die Buchse 33 anschließen
(Durchgangskopf mit 50 Ω bzw. 75 Ω abschließen).

50- Ω -Ausführung

Das HF-Signal mit den HF-Ausgangsteilern 43 und 44 beliebig
abschwächen.

Die Pegellinie mit der Anzeigelinie zur Deckung bringen.

Die Anzeige der Pegellinie an 27 darf nur weniger als ± 1 dB
von der Einstellung der HF-Ausgangsteiler abweichen.

Anmerkung: Für Pegel unter -50 dB empfiehlt es sich,
das Rauschfilter 38 einzuschalten.

75- Ω -Ausführung

HF-Ausgangsteiler 43 und 44 in Stellung 0 dB.

Schiebeschalter 28 in Stellung dB.

Mit 29 die Pegel- und Anzeigelinie zur Deckung bringen.

Taste 36 drücken (Setzen des Bezugswertes 0 dB).

Das HF-Signal mit den HF-Ausgangsteilern 43 und 44 beliebig
abschwächen.

Die Pegellinie mit der Anzeigelinie zur Deckung bringen.

Die Anzeige der Pegellinie darf nur weniger als ± 1 dB von
der Einstellung der HF-Ausgangsteiler abweichen.

Anmerkung: Für Pegel unter -50 dB empfiehlt es sich,
das Rauschfilter 38 einzuschalten.

b) Dynamisches Verhalten

Ablaufart 13 in Stellung AUTO.

Geeignete Bildhelligkeit mit 9 einstellen.

Schalter 54 in Stellung 0,5 V bzw. 0,35 V bei 75 Ω .

Bereichsschalter 30 in Stellung 100 dB.

Bandfilter mit mindestens 60 dB Sperrtiefe anschließen.

Meßkopf anschließen.

Wobbelbereich 40, Wobbelhub 39 und Frequenzmittenlage 41, 42
so einstellen, daß die Durchlaßkurve des Bandfilters darge-
stellt wird.

Die Meßkurve darf keine Unstetigkeitsstellen in den Filter-
flanken aufweisen.

- c) HF-Störsignalunterdrückung
Ablaufzeit 13 in Stellung AUTO.
Ablaufzeit 38 auf Rechtsanschlag.
Wobbelbereich 40 in Stellung 0,3-50.
Frequenzmittenlage 41 auf ca. 100 MHz einstellen.
Geeignete Helligkeit des Bildes 9 und der Horizontallinien 16 einstellen.
Durchgangskopf SWOB5-Z3 an den HF-Ausgang 46 und an den Log.-Einschub 33 anschließen.
HF-Ausgangsteiler 43 und 44 in Stellung -20 dB.
Die Ausgangsseite des Durchgangskopfes am Meßsender mit $R_i = 50 \Omega$ abschließen, den Meßsender auf ca. 150 MHz einstellen, den Ausgangspegel $< 10 \mu\text{V}$ bzw. -90 dBm einstellen.
Bereichsschalter 30 in Stellung 10 dB.
Mit 31 die Anzeigelinie ungefähr in die Bildmitte stellen.
Mit Horizontallinie 3 die Lage markieren.
Den Ausgangspegel des Meßsenders auf 40 mV bzw. -15 dBm erhöhen.
Die Anzeigekurve darf sich nach einer Einschwingzeit von max. 0,35 s höchstens 0,5 dB von der markierten Linie unterscheiden.
Ab einem Ausgangspegel des Meßsenders von ca. 60 mV muß die rote Warnlampe 35 (ungenügende Störspannungsunterdrückung) aufleuchten.
- d) Driftstabilität
Ablaufzeit 13 in Stellung AUTO.
Geeignete Helligkeit des Bildes 9 und der Horizontallinien 16 einstellen.
Wobbelbereich 40 in Stellung 0,3-50.
Wobbelhub 39 auf Linksanschlag.
Frequenzmittenlage 41 auf ca. 100 MHz einstellen.
Meßkopf SWOB-Z1 oder SWOB5-Z3 an den HF-Ausgang 46 und an den Log.-Einschub 33 anschließen (Durchgangskopf SWOB5-Z3 mit 50Ω bzw. 75Ω abschließen).
Schalter 54 in Stellung 0,5 bzw. 0,35 V.
HF-Ausgangsteiler 43 und 44 in Stellung 65 dB.
Ablaufzeit 38 auf Linksanschlag, Rauschfilter 38 einschalten.
Die Horizontallinie 3 mit der Anzeigelinie am linken Bildrand zur Deckung bringen (Mittelwert der verrauschten Anzeigelinie bilden).
Der Mittelwert der Anzeigelinie darf am rechten Bildrand von der Horizontallinie um max. ± 2 mm abweichen.
- Abgleich nicht möglich.

4. Funktionsbeschreibung
(Hierzu Stromlauf 349.3512 S Blatt 1 und 2)

Der logarithmische Einschub SWOB5-E3 ist eine Weiterentwicklung des Anzeigeverstärkers SWOB5-E1. SWOB5-E3 ist um einen zusätzlichen NF-Eingang mit umschaltbarer Polarität, eine 3 1/2stellige Digitalanzeige zum Ablesen des Pegels in mV, dBV oder dB, eine Automatik zum Setzen des Bezugspegels bei Relativmessung und eine Leuchtanzeige bei ungenügender Störspannungsunterdrückung erweitert.

Der Einschub besteht aus der Log.-Verstärker-Platte, der Logikplatte und der Anzeigeplatte. Die Log.-Verstärker-Platte stimmt bis auf einige elektrische und mechanische Anpassungsmaßnahmen mit der des SWOB5-E1 überein, so daß in den wesentlichen Punkten der Abschnitt 4.5.1. der SWOB5-Beschreibung auch für den Einschub E3 zutrifft. In den folgenden Absätzen soll nur auf die neu hinzugekommene Logik- und Anzeige-Platte eingegangen werden.

Auf ihnen befinden sich der NF-Eingangsverstärker B2953, der Eingangswahlschalter S2981, der Anzeigewahlschalter S2980, die Bezugspegelautomatik, das Digitalvoltmeter einschließlich LED-Anzeige, der Delogarithmierer zur mV-Anzeige, die automatische Bereichsumschaltung für mV-Anzeige, die automatische 20-dB-Umschaltung bei Verwendung des Aktivdemodulators SWOB5-Z4 und die Schaltung zur Anzeige ungenügender Störspannungskompensation.

Der NF-Eingangsverstärker hat je nach Schaltzustand des FET T2955 eine Verstärkung von +0,5 bzw. -0,5, d. h. er kann sowohl ein invertiertes als auch ein nichtinvertiertes Signal an seinen Ausgang liefern. Um den Eingangswiderstand in beiden Betriebsarten konstant auf ca. 100 k Ω zu halten, wird mittels eines zusätzlichen Schaltkontakts im nichtinvertierenden Fall der Widerstand R2970 zum NF-Eingang parallel geschaltet. Über die Ebene I des Schalters S2981 kann das Ausgangssignal schließlich dem Logarithmierer I (der Logarithmierer II ist bei Verwendung des NF-Einganges außer Betrieb) zugeführt werden. Da dieser Signalzweig bei Benutzung des Meßkopfeinganges den quadratischen Teil der Richtspannung der Meßdiode verstärkt, muß zum Angleichen des NF-Einganges dessen Spannung "künstlich" quadriert werden. Dies geschieht am Ausgang des Logarithmierers I durch Erhöhen der Verstärkung um den Faktor zwei. Das Umschalten besorgt T2737.

Die geeichte Pegellinie wird beim Einschub E3 über das 10-Gang-Potentiometer R701 erzeugt und zur Anpassung an das Grundgerät mit einem Offset beaufschlagt (R2840, B2843). Um die Verstärkung eines eventuell angeschlossenen Aktivdemodulators SWOB5-Z4 automatisch zu berücksichtigen, wird dessen Versorgungsstrom von ca. 100 mA über R2733 als Schaltkriterium für den Komparator B2818II benützt, der seinerseits über T2841 eine passende, zusätzliche Offsetspannung auf den Operationsverstärker B2843 schaltet. Die digitale Anzeige des Pegels geschieht mittels eines Digitalvoltmeters. Es arbeitet nach dem Dual-Slope-Prinzip, hat differentielle Eingänge, einen automatischen Nullabgleich und liefert Signale bei Bereichsüber- oder -unterschreitung. Bei der mV-Anzeige werden diese Signale nach entsprechender Aufbereitung für die automatische, 3fache Bereichsumschaltung (B2922, T2930, T2931) verwendet.

Der Delogarithmierer, aufgebaut mit B2860, B2865 und T2862 hat die Aufgabe, die dBV in mV umzuwandeln. Dabei bestehen hohe Anforderungen in Bezug auf Genauigkeit, Dynamik und Temperaturdrift. Die angegebene Schaltung erzielt eine Genauigkeit von besser 1 % innerhalb 60 dB und eine Gesamtdynamik von annähernd 100 dB, der Skalenfaktor ist temperaturkompensiert.

Für die Relativmessung in dB wird eine Bezugspegelautomatik benötigt, die jeden Absolutpegel zu 0 dB setzen kann. Die erforderliche Schaltung, die diesen Wert erhalten muß, wurde mit einem Binärzähler (B2810) mit nachgeschaltetem D/A-Wandler (B2811) realisiert. Per Knopfdruck (S2983) wird der Zähler rückgesetzt und zählt, nach dem Loslassen des Knopfes, anschließend die Impulse eines 20-kHz-Generators (B2806) solange, bis ihn der Komparator B2818I stoppt. Die Eingänge des Komparators und damit auch die differentiellen Eingänge des Digitalvoltmeters liegen nun auf gleichem Potential, d. h. es werden "0 dB" angezeigt.

Für die Anzeige einer zu hohen, nicht mehr kompensierbaren Eingangsstörspannung wird der als Schmitt-Trigger geschaltete Komparator B2818III benützt. Um die Höhe der Störspannung ohne Nutzsignal zu erfassen, wird die Schaltschwelle während des Vorlaufes des Wobbelsignales über die Diode GL2960 soweit angehoben, daß der Komparator nur während des Rücklaufes, in dem das HF-Nutzsignal ausgestastet wird, auf das Überschreiten der maximal kompensierbaren Störspannung reagieren kann.

5. Instandsetzung

Erforderliche Meßgeräte und Hilfsmittel

- Oszilloskop TEK Serie 7000 mit Einschub 7 A 22
- Digitalvoltmeter
- Stromversorgungsgerät
- Schaltbarer Präzisionsspannungsteiler mit 8 Stufen je 10 dB (Fehler $< 0,1 \%$; $R_i \leq 200 \Omega = \text{konstant}$)
- Breitbandwobbler Polyskop SWOB5
- Demodulatorkopf SWOB5-Z1
- Filter als Meßobjekt (steiler Bandpaß)

5.1. Regelschleife

Verstärkerteil für den quadratischen Teil der Meßdiodenkennlinie durch Entfernen von BR704 außer Betrieb setzen.
T719 durch Umstecken von BR706 durchschalten.
Oszilloskop an den Emitter von T721 anschließen.
Offset mit R764 so einstellen, daß am Emitter von T721 während der Klemmphase im Rücklauf -200 mV stehen.
BR705 entfernen.
Gleichspannung in den Logarithmierer II einspeisen.
 $U_{\text{max}} = 2,5 \text{ V}$, in 4 Schritte je 10 dB teilbar.
Oszilloskop an den Meßpunkt MP12 anschließen.
Abgleich Logarithmierer II mit R775, so daß die einzelnen Schritte gleich groß sind (Genauigkeit besser $0,2 \text{ dB}$).
BR705 in Betriebsstellung.
HF über Meßkopf einspeisen und Linearität der Regelschleife mit R2752 einstellen ($0 \dots -40 \text{ dB}$).
BR706 in Betriebsstellung.

5.2. Verstärkerteil für den quadratischen Teil der Meßdiodenkennlinie

Digitalvoltmeter an MP1 anschließen.
Mit R708 Offset von B701 auf ca. -200 mV einstellen.
BR702 entfernen.
Gleichspannung in den Logarithmierer I einspeisen.
 $U_{\text{max}} = 2 \text{ V}$, in 8 Schritte je 10 dB teilbar.
Oszilloskop an MP6 anschließen.
Abgleich Logarithmierer I mit R735, so daß die einzelnen Schritte gleich groß sind (Genauigkeit besser $0,4 \text{ dB}$).

5.3. Abgleich der Horizontallinie

Schiebeschalter 28 in Stellung dBv, Bereichsschalter 30 in Stellung 100 dB .
R702 (29) in 0-dB -Stellung bringen (rechter Anschlag).
Digitalvoltmeter an MP17 anschließen.
Mit R2728 eine Spannung von $0,45 \text{ V}$ an MP17 einstellen.
Nun mit R702 (29) die Spannung am MP17 auf $2,64 \text{ V}$ verstellen.
R2898 so justieren, daß auf der digitalen Pegelanzeige die Zahl -80.0 erscheint (R702 darf dabei nicht mehr verändert werden).

5.4. Gemeinsamer Abgleich

BR702, BR704, BR705 und BR707 im Betriebszustand.

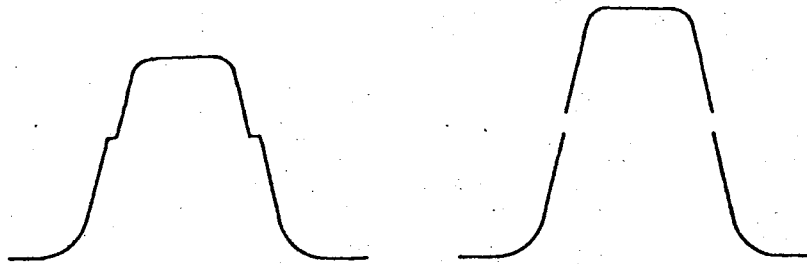
HF in den Meßkopf einspeisen.

R781 so verändern, daß die 10-dB-Schritte von 10 nach 30 dB und von 40 nach 60 dB gleich groß sind (Messung mit Pegellinie am Bildschirm).

Dynamische Überprüfung mit dem Meßobjekt (steiler Bandpaß)

Flankenfehler

Korrektur
mit R778



HF direkt in den Meßkopf einspeisen.

R790 so einstellen, daß die 10-dB-Schritte der Meß- und der Horizontallinie möglichst gleich groß sind (-10...-60 dB).

HF-Spannung von 1 V in den Meßkopf einspeisen.

Horizontallinie in die 0-dB-Stellung bringen.

R2728 eventuell so verändern, daß Meß- und Horizontallinie zur Deckung kommen (bei Änderung von R2738 muß ein Nachgleich von R2898 nach Abschnitt 5.3. erfolgen).

Gesamtlinearität des Log.-Verstärkers durch das Einspeisen von HF-Spannung in den Meßkopf überprüfen.

$U_{\max} = 1 \text{ V}$, in 7 Schritten zu je 10 dB teilbar.

Zulässiger Fehler $< 1 \text{ dB}$.

5.4.1. Gleichlauf NF-Linie - Horizontallinie überprüfen

Digitalvoltmeter an MP15 und MP17 anschließen.

Ablaufzeit 2 s einstellen.

Bereichsschalter 30 in Stellung 50 dB.

HF-Spannung 50 mV in den Meßkopf einspeisen.

R2735 (31) von Linksanschlag bis Rechtsanschlag durchdrehen. Die gemessene Spannung (2,65 V) darf sich dabei um nicht mehr als 24 mV ändern (Messung während des Vorlaufs).

5.4.2. Delogarithmierer zur mV-Anzeige

Schiebeschalter 28 in Stellung mV bringen.

R702 (29) auf Rechtsanschlag stellen.

Mit R2864 so abgleichen, daß die Zahl 1000 an der Anzeige erscheint.

Schiebeschalter 28 nun in Stellung dBV bringen.

Mit R702 (29) -40.0 dBV einstellen.

Schiebeschalter 28 zurück in Stellung mV.

Mit R2866 so abgleichen, daß die Zahl 10.00 an der Anzeige erscheint.

Schiebeschalter 28 wieder in Stellung dBV.

Mit R702 (29) -80.0 dBV einstellen.

Schiebeschalter 28 zurück in Stellung mV.

Mit R2923 so abgleichen, daß die Zahl 0.10 an der Anzeige erscheint und die Spannung an MP22 positive Polarität aufweist. Die Einstellungen von R2866 und R2923 beeinflussen sich gegenseitig, sodaß eventuell eine mehrmalige Wiederholung des Abgleiches bei -40 dBV und -80 dBV erforderlich ist bis keine Verbesserung mehr erzielt werden kann (Genauigkeit im Bereich 0 dB...-80 dB besser als 2 % ± 1 digit).



ROHDE & SCHWARZ

MÜNCHEN

Schalteillisten
Stromläufe
Bestückungspläne
Parts lists
Circuit diagrams
Components plans



ROHDE & SCHWARZ
MÜNCHEN

ÄZ Datum
16 0281

Schalteilliste für
SW05E3 LOG-AMPLIFIER

Sachnummer
Z 349.3512.01 SA

Blatt
Nr.
1

Kennzeichen	Benennung / Beschreibung	Sachnummer	enthalten in
A	ZUGEOERIGER STROMLAUF 349.3512 S		349.3512.01
B701	BO MA725 OPERATIONS VERST FAIRCHILD IC-725HM	BO 082.0897	349.3641
B702	BL CD4016BE 4/ANALOGSWITC RCA ICCD4016AE	BL 086.7050	349.3641
B703	BO LF356H BIFET-OP-AMP ADVANCED LF 356 H	BO 333.5879	349.3641
B704	BO LF356H BIFET-OP-AMP ADVANCED LF 356 H	BO 333.5879	349.3641
B705	BO LF356H BIFET-OP-AMP ADVANCED LF 356 H	BO 333.5879	349.3641
B706	BO LM308AH PRAEZ-OP-AMP- NSC IC-LM308AH	BO 257.4788	349.3641
B707	BO LM308AH PRAEZ-OP-AMP- NSC IC-LM308AH	BO 257.4788	349.3641
B711	BO LF156H BIFET-OP-AMP- ADVANCED LF 156 H	BO 333.5862	349.3641
B712	BO LF356H BIFET-OP-AMP ADVANCED LF 356 H	BO 333.5879	349.3641
B713	BO LF156H BIFET-OP-AMP- ADVANCED LF 156 H	BO 333.5862	349.3641
B714	BO LF356H BIFET-OP-AMP ADVANCED LF 356 H	BO 333.5879	349.3641
B716	BO LM308AH PRAEZ-OP-AMP- NSC IC-LM308AH	BO 257.4788	349.3641
B717	BO LM308AH PRAEZ-OP-AMP- NSC IC-LM308AH	BO 257.4788	349.3641
B718	BO LF355H BIFET-OP-AMP- INTERSIL LF 355H	BO 289.4754	349.3641
B721	BO LM308AH PRAEZ-OP-AMP- NSC IC-LM308AH	BO 257.4788	349.3641
B722	BO LM308AH PRAEZ-OP-AMP- NSC IC-LM308AH	BO 257.4788	349.3641
B2806	BO NE555T TIMER SIGNETICS TIMERNE555T	BO 476.3804	349.3764
B2807	BL CD4073BE 3/3INP-ANDG. RCA CD 4073BE	BL 280.9847	349.3764
B2808	BL CD4001BE 4/2INP-NORG. RCA ICCD4001AE	BL 086.6960	349.3764
B2810	BL CD4040BE 12BIT-COUNTER RCA ICCD4040AE	BL 086.7180	349.3764
B2811	BJ AD7531 12BIT-D/A-CONV- ANALOGDEV AD7531KW	BJ 300.6324	349.3764
B2814	BL MC14538BCP 2XMONOFLOP MOTOROLA MC14538BCP	BL 252.7389	349.3764
B2816	BO MA714HC PRAEZ-OP-AMP FAIRCHILD MA 714 HC	BO 333.2834	349.3764
B2818	BO LM339AN 4/COMPARATOR NSC LM 339 AN	BO 291.5148	349.3764
B2843	BO LM308AH PRAEZ-OP-AMP- NSC IC-LM308AH	BO 257.4788	349.3764
B2860	BO MA714HC PRAEZ-OP-AMP FAIRCHILD MA 714 HC	BO 333.2834	349.3764
B2865	BO MA714HC PRAEZ-OP-AMP	BO 333.2834	349.3764

Diese Unterlage ist unser Eigentum. Vervielfältigung, unethliche Verwendung, Mitteilung an andere ist strafbar und nachträglich nachzulesen.



ROHDE & SCHWARZ
MÜNCHEN

ÄZ Datum
16 0281

Schaltteilliste für
SW05E3 LOG-AMPLIFIER

Sachnummer
Z 349.3512.01 SA

Blatt
Nr. 2

Kennzeichen	Benennung / Beschreibung	Sachnummer	enthalten in
B2880	FAIRCHILD MA 714 HC BL MC14511BCP BCD-DECODER RCA IC-C-MOSCD4511BE	BL 086.7280	349.3764
B2896	BJ LD111 ANALOG-A/D-PROC. SILICONIX LD 111 CJ	293.6287	349.3764
B2901	BJ LD110 DIGITAL-A/D-PROC SILICONIX LD 110 CJ	BJ 293.6270	349.3764
B2910	BL CD4013BE 2/D-FLIPFLOP RCA ICCD4013AE	BL 086.7021	349.3764
B2914	BL SCL4516BE BIN.COUNTER SSS SCL4516BE	BL 335.8898	349.3764
B2922	BO MA714HC PRAEZ.OP-AMP FAIRCHILD MA 714 HC	BO 333.2834	349.3764
B2953	BO LM308AH PRAEZ.OP-AMP. NSC IC-LM308AH	BO 257.4788	349.3764
B2980	BP 5082-7613 7SEGM.ANZ_RT HEWLETT LED-ANZEIGES082-7613	BP 257.4742	349.3912
BIS			
B2982	BP 5082-7613 7SEGM.ANZ_RT HEWLETT LED-ANZEIGES082-7613	BP 257.4742	349.3912
B2983	BP 5082-7616 +-ANZEIGE RT HEWLETT HP 5082-7616	BP 302.7934	349.3912
BU701	FO EINBAUBUCHSE 7POL. BINDER 09-0328-00-07	255.6690	349.3512.01
BU702	FJ EINBAUBUCHSE SYST.BNC SPINNER BN292700	FJ 017.6607	349.3512.01
BU2811	BUCHSENEINHEIT Z	349.3793	349.3764
BU2812	BUCHSENEINHEIT Z	349.3806	349.3764
BU2980	FR JC-FASSUNG 16 POLIG EURO-DIP BU160Z	FR 249.6091	349.3764
BU2981	FR JC-FASSUNG 16 POLIG EURO-DIP BU160Z	FR 249.6091	349.3764
BU2982	BUCHSENLEISTE 2/1POL. Z	349.3893	349.3887
C705	CE 4,7UF+-20%20V 7X 4X 8. ERO-TANTAL TA-ELKOETR2-4,7/20	CE 022.8110	349.3641
C706	CE 4,7UF+-20%20V 7X 4X 8. ERO-TANTAL TA-ELKOETR2-4,7/20	CE 022.8110	349.3641
C707	CC 1,8NF+-10%4X5R2000 DRALORIC EDPU4X5/1800/10R2000	CC 087.7054	349.3641
C708	CK 10UF+-20% 25V RD12X25 SIEMENS B32110-D3106-M	333.5910	349.3641
C710	CE 47 UF+-20% 6V 7X 5X11 ERO-TANTAL TA/ELKOETR247/6	CE 022.8040	349.3641
C711	CC 22NF+-10%50VK1200VIELS AEROVOX CKR 05 BX 223 K L	CC 060.2445	349.3641
C712	CC 22NF+-10%50VK1200VIELS AEROVOX CKR 05 BX 223 K L	CC 060.2445	349.3641
C713	CE 4,7UF+-20%20V 7X 4X 8 ERO-TANTAL TA-ELKOETR2-4,7/20	CE 022.8110	349.3641
C714	CE 4,7UF+-20%20V 7X 4X 8 ERO-TANTAL TA-ELKOETR2-4,7/20	CE 022.8110	349.3641
C715	CK 2,2UF+-10% 63V QUADER ROEDERST MKT1822-522/06/10%	CK 024.6996	349.3641
C716	CC 1NF+-10%63V K2000 DRALORIC EDPU4X5/63V1000/10%	CC 022.0784	349.3641
C717	CE 33 UF+-20%10V 7X 5X11	CE 087.0343	349.3641

Diese Unterlage ist unser Eigentum. Vervielfältigung, unbelugte Verwertung, Mitteilung an andere ist strafbar und schadenersatzpflichtig.



RONDE & SCHWARZ
MÜNCHEN

ÄZ Datum
16 0281

Schaltteilliste für
SW05E3 LOG.AMPLIFIER

Sachnummer

349.3512-01 SA

Blatt
Nr.

3

Kennzeichen	Benennung / Beschreibung	Sachnummer	enthalten in
C718	ERO-TANTAL TA-ELKOETR3-33/10	CC 087.6787	349.3641
C719	CC 10PF+-0,25PF3X4N750	CC 087.6906	349.3641
C720	DRALORIC EDPU4X5/100/2XN750 CK 10UF+-20% 25V RD12X25	333.5910	349.3641
C721	SIEMENS B32110-D3106-M CE 4,7UF+-20%20V 7X 4X 8	CE 022.8110	349.3641
C722	ERO-TANTAL TA-ELKOETR2-4,7/20 CE 4,7UF+-20%20V 7X 4X 8	CE 022.8110	349.3641
C723	ERO-TANTAL TA-ELKOETR2-4,7/20 CC 330PF+-2%6X9N750	CC 087.6964	349.3641
C724	DRALORIC EDPU6X9/330/2XN750 TRIMMWERT CE 4,7UF+-20%20V 7X 4X 8	CE 022.8110	349.3641
C725	ERO-TANTAL TA-ELKOETR2-4,7/20 CE 4,7UF+-20%20V 7X 4X 8	CE 022.8110	349.3641
C726	ERO-TANTAL TA-ELKOETR2-4,7/20 CC 330PF+-10%3X4R2000	CC 087.6970	349.3641
C727	DRALORIC EDPU3X4/330/10%R2000 CC 10PF+-0,25PF3X4N750	CC 087.6787	349.3641
C730	CE 33 UF+-20%10V 7X 5X11	CE 087.0343	349.3641
C731	ERO-TANTAL TA-ELKOETR3-33/10 CC 100PF+-2%4X5N750	CC 087.6906	349.3641
C732	DRALORIC EDPU4X5/100/2XN750 CK 47NF+-20%100V4X9X11MKT	CK 087.0914	349.3641
C733	ITT 42515-12747 CC 100PF+-2%4X5N750	CC 087.6906	349.3641
C734	DRALORIC EDPU4X5/100/2XN750 CC 1NF+-10%63V K2000	CC 022.0784	349.3641
C735	DRALORIC EDPU4X5/63V1000/10% CC 100PF+-2%4X5N750	CC 087.6906	349.3641
C736	DRALORIC EDPU4X5/100/2XN750 CC 10NF-20+50%7X8R6000	CC 087.7525	349.3641
C740	THOMSON COX767/10000/PF-20+5 CC 4,7NF+-10%6X9R2000	CC 087.7102	349.3641
C757	DRALORIC EDPU6X9/4700/10R2000 CC 220PF+-10%100V3K1200 C	CC 082.3144	349.3641
C758	ERIE 8013-271-W5R-221K CC 220PF+-10%100V3K1200 C	CC 082.3144	349.3641
C759	ERIE 8013-271-W5R-221K CE 4,7UF-10+100%63V 9X13	CE 022.7643	349.3641
C760	ROEDERST ELKOEK4/63 CK 150NF+-20%100V QUADER	CK 006.5040	349.3641
C761	ROEDERST MKT1822-415/0 CC 150PF+-2%5X6N750	CC 087.6929	349.3641
C762	DRALORIC EDPU5X6/150/2XN750 CC 150PF+-2%5X6N750	CC 087.6929	349.3641
C763	DRALORIC EDPU5X6/150/2XN750 CC 1,5NF+-10%4X5R2000	CC 087.7048	349.3641
C764	DRALORIC EDPU4X5150010%R2000 CE 2,2UF+-20%20V 5X 4X 7	CE 022.8104	349.3641
C765	ERO-TANTAL TA-ELKOETR-2,2/20 CE 2,2UF+-20%20V 5X 4X 7	CE 022.8104	349.3641
C766	ERO-TANTAL TA-ELKOETR-2,2/20 CK 10NF+-10%160V RD14X5X9	CK 006.5327	349.3641
C776	WESTERMANN FKS-0,01/UF+10%/160V CC 470PF+-10%3X4R2000	CC 087.6993	349.3641

Diese Unterlegte ist unser Eigentum. Vervielfältigung, unbillige Verwendung, Fälschung an anderer Stelle ist strafbar und schadenersatzpflichtig.



ROHDE & SCHWARZ
MÜNCHEN

ÄZ Datum
16 0281

Schaltteilliste für
SWOB5E3 LOG-AMPLIFIER

Sachnummer
349.3512.01 SA

Blatt
Nr.
4

Kennzeichen	Benennung / Beschreibung	Sachnummer	enthalten in
	DRALORIC EDPU3X4/470/10XR2000		
C2801	CE 10 UF+-20%25V 5X13TA	CE 087.9470	349.3764
C2802	CE 10 UF+-20%25V 5X13TA	CE 087.9470	349.3764
C2803	CE 33 UF+-20%10V 5X13TA	CE 006.3053	349.3764
	ITT TA-ELK04320223233		
C2805	CC 1,0NF+-10%63V5X6 K2000	CC 092.7820	349.3764
	RESISTA ROZ745P.1/1NF/10%63V		
C2806	CC 10NF-20+50%7X8R6000	CC 087.7525	349.3764
	THOMSON COX767/10000/PF-20+5		
C2807	CC 100NF+-10% 50V5K1200LR	CC 092.0777	349.3764
	AEROVOX CKR05BX104KLEVELR		
C2812	CE 1,0UF+-20%35V 5X 4X 7	CE 022.8185	349.3764
	ERO-TANTAL TA-ELKOETR1-1/35		
C2814	CE 1,0UF+-20%35V 5X 4X 7	CE 022.8185	349.3764
	ERO-TANTAL TA-ELKOETR1-1/35		
C2820	CC 1,0NF+-10%63V5X6 K2000	CC 092.7820	349.3764
	RESISTA ROZ745P.1/1NF/10%63V		
C2824	CK 100NF+-20%100V QUADER	CK 006.5033	349.3764
	ROEDERST MKT1822-410/0		
C2831	CK 100NF+-20%100V QUADER	CK 006.5033	349.3764
	ROEDERST MKT1822-410/0		
C2843	CC 100PF+-2%6X9NPO	CC 087.6541	349.3764
	DRALORIC EDPU6X9/100/2%NPO		
C2845	CK 100NF+-20%100V QUADER	CK 006.5033	349.3764
	ROEDERST MKT1822-410/0		
C2850	CC 330PF+-2%6X9N750	CC 087.6964	349.3764
	DRALORIC EDPU6X9/330/2%N750		
C2860	CC 10PF+-0,25PF3X4NPO	CC 087.6429	349.3764
	DRALORIC EDPU3X4/0,25NPO		
C2893	CK 22NF+-1%63V8X8X11 KP	CK 213.4553	349.3764
	SIEMENS B33531-A5223-F		
C2894	TRIMMWERT		349.3764
C2894	CC 1NF+-10%63V K2000	CC 022.0784	349.3764
	DRALORIC EDPU4X5/63V1000/10%		
C2894	CC 2,2NF+-10%5X6R2000	CC 087.7060	349.3764
	DRALORIC EDPU5X6/2200/10XR200		
C2894	CC 1,5NF+-10%4X5R2000	CC 087.7048	349.3764
	DRALORIC EDPU4X5150010XR2000		
	TRIMMWERT		
	TRIMMWERT		
	TRIMMWERT		
C2896	CK 100NF+-20%100V QUADER	CK 006.5033	349.3764
	ROEDERST MKT1822-410/0		
C2897	CE 3,3UF+-20%16V 5X 4X 7	CE 087.9311	349.3764
C2901	CC 4,7NF+-10%63V7X8 K2000	CC 092.7907	349.3764
C2910	CC 100PF+-2%6X9NPO	CC 087.6541	349.3764
	DRALORIC EDPU6X9/100/2%NPO		
C2912	CE 1,0UF+-20%35V 5X 4X 7	CE 022.8185	349.3764
	ERO-TANTAL TA-ELKOETR1-1/35		
C2920	CK 100NF+-20%100V QUADER	CK 006.5033	349.3764
	ROEDERST MKT1822-410/0		
C2953	CC 100PF+-2%6X9NPO	CC 087.6541	349.3764
	DRALORIC EDPU6X9/100/2%NPO		
C2960	CC 10NF-20+50%7X8R6000	CC 087.7525	349.3764
	THOMSON COX767/10000/PF-20+5		
BIS			
C2969	CC 10NF-20+50%7X8R6000	CC 087.7525	349.3764

Dieses Unterlego ist unser Eigentum. Vervielfältigung, unbehaltene Vervielfältigung, Mitteilung an andere ist strafbar und schuldnersatzpflichtig.



ROHDE & SCHWARZ
MÜNCHEN

ÄZ Datum
16 0281

Schaltteilliste für
SW05E3 LOG-AMPLIFIER Z

Sachnummer
349.3512.01 SA

Blatt
Nr.
5

Kennzeichen	Benennung / Beschreibung	Sachnummer	enthalten in
C2980	THOMSON COX767/10000/PF-20+5 CE 470UF-10+100%16V 15X20 ROEDERST ELKO EK 470/16	CE 087.0420	349.3764
GL702	AE BZX55/C8V2 0,5W Z-DI THOMSON BZX55/C8V2	AE 012.2490	349.3641
GL703	AD 1N4151 SI 50V 200MIA AEG-TELEF DIODE1N4151	AD 012.0723	349.3641
GL706	AD 1N4151 SI 50V 200MIA AEG-TELEF DIODE1N4151	AD 012.0723	349.3641
GL707	AD 1N4151 SI 50V 200MIA AEG-TELEF DIODE1N4151	AD 012.0723	349.3641
GL708	AD 1N4151 SI 50V 200MIA AEG-TELEF DIODE1N4151	AD 012.0723	349.3641
GL709	AD 1N4151 SI 50V 200MIA AEG-TELEF DIODE1N4151	AD 012.0723	349.3641
GL710	AD 1N4151 SI 50V 200MIA AEG-TELEF DIODE1N4151	AD 012.0723	349.3641
GL711	AE 5082-2800 SCHOTTKY-DI. HEWLETT 5082-2800	AE 012.9066	349.3641
GL712	AD 1N4151 SI 50V 200MIA AEG-TELEF DIODE1N4151	AD 012.0723	349.3641
GL713	AD 1N4151 SI 50V 200MIA AEG-TELEF DIODE1N4151	AD 012.0723	349.3641
GL714	AD 1N4151 SI 50V 200MIA AEG-TELEF DIODE1N4151	AD 012.0723	349.3641
GL715	AE BZX55/C6V2 0,5W Z-DI THOMSON DIODE BZX55/C6V2	AE 012.2461	349.3641
GL716	AD 1N4151 SI 50V 200MIA AEG-TELEF DIODE1N4151	AD 012.0723	349.3641
GL717	AD 1N4151 SI 50V 200MIA AEG-TELEF DIODE1N4151	AD 012.0723	349.3641
GL718	AD 1N4151 SI 50V 200MIA AEG-TELEF DIODE1N4151	AD 012.0723	349.3641
GL721	AD 1N4151 SI 50V 200MIA AEG-TELEF DIODE1N4151	AD 012.0723	349.3641
GL722	AD 1N4151 SI 50V 200MIA AEG-TELEF DIODE1N4151	AD 012.0723	349.3641
GL724	AD 1N4151 SI 50V 200MIA AEG-TELEF DIODE1N4151	AD 012.0723	349.3641
GL725	AE BZX55/C16 0,5W Z-DI THOMSON DIODE BZX55/C16	AE 012.2561	349.3641
GL726	AE BZX75/C1V4 STABISTOR VALVO DIODE BZX75/C1V4	AE 086.9176	349.3641
GL728	AE BZX55/C8V2 0,5W Z-DI THOMSON BZX55/C8V2	AE 012.2490	349.3641
GL729	AE BZX55/C8V2 0,5W Z-DI THOMSON BZX55/C8V2	AE 012.2490	349.3641
GL730	AD 1N4151 SI 50V 200MIA AEG-TELEF DIODE1N4151	AD 012.0723	349.3641
GL731	AE BZX55/C5V1 0,5W Z-DI AEG-TELEF DIODE BZX55/C5V1	AE 012.2449	349.3641
GL733	AD 1N4151 SI 50V 200MIA AEG-TELEF DIODE1N4151	AD 012.0723	349.3641
GL734	AD 1N4151 SI 50V 200MIA AEG-TELEF DIODE1N4151	AD 012.0723	349.3641
GL751	AD 1N4151 SI 50V 200MIA	AD 012.0723	349.3641

Dieses Urteile ist unser Eigentum. Vervielfältigung, unbotulge Vorwertung, Miltteilung an andere ist strafbar und schadenersatzpflichtig.



ROHDE & SCHWARZ
MÜNCHEN

ÄZ Datum
16 0281

Schaltteilliste für
SW05E3 LOG-AMPLIFIER

Sachnummer
Z 349.3512.01 SA

Blatt
Nr.
6

Kennzeichen	Benennung / Beschreibung	Sachnummer	enthalten in
GL752	AEG-TELEF DIODE1N4151 AD 1N4151 SI 50V 200MIA	AD 012.0723	349.3641
GL2841	AEG-TELEF DIODE1N4151 AD 1N4448 SI 75V 150MIA	AD 012.0700	349.3764
GL2842	VALVO DIODE1N4448 AE BZX55/C15 0,5W Z-DI THOMSON DIODEBZX55/C15	AE 012.2555	349.3764
GL2879	AD 1N4448 SI 75V 150MIA VALVO DIODE1N4448	AD 012.0700	349.3764
GL2893	AD 1N4448 SI 75V 150MIA VALVO DIODE1N4448	AD 012.0700	349.3764
GL2894	AE BZX55/C9V1 0,5W Z-DI THOMSON DIODEBZX55/C9V1	AE 012.2503	349.3764
GL2896	AE BZX55/C3V3 0,5W Z-DI ITT DIODEZPD3,3	AE 012.2390	349.3764
GL2897	AE BZX55/C2V7 0,5W Z-DI AEG-TELEF BZX 55 C2V7	AE 086.8228	349.3764
GL2930	AE BZX55/C5V6 0,5W Z-DI THOMSON DIODEBZX55/C5V6	AE 012.2455	349.3764
GL2931	AD 1N4448 SI 75V 150MIA VALVO DIODE1N4448	AD 012.0700	349.3764
GL2932	AD 1N4448 SI 75V 150MIA VALVO DIODE1N4448	AD 012.0700	349.3764
GL2933	AE BZX55/C5V6 0,5W Z-DI THOMSON DIODEBZX55/C5V6	AE 012.2455	349.3764
GL2960	AD 1N4448 SI 75V 150MIA VALVO DIODE1N4448	AD 012.0700	349.3764
GL2980	AD 1N4448 SI 75V 150MIA VALVO DIODE1N4448	AD 012.0700	349.3764
GL2981	AD 1N4448 SI 75V 150MIA VALVO DIODE1N4448	AD 012.0700	349.3764
GL2982	AF MV5774C LED ROT 3X5 MONSANTO LEDMV5774C	AF 279.0285	349.3912
GL2983	AE BZX55/C18 0,5W Z-DI THOMSON DIODEBZX55/C18	AE 012.2578	349.3764
K701	HF-KABEL Z	333.5891	349.3641
K702	HF-KABEL Z	333.5904	349.3641
K703	KABEL Z	349.3887	349.3512.01
L700	SPULE Z	289.4402	349.3512.01
L701	LD 1000UH10%72,00HMO,038A DELEVAN DROSSEL1025-92	037.8005	349.3641
R700	RL 0,25W301 OHM+-0,1%TK25 DRALORIC SMA0207/3010HM-B-E	RL 083.8140	349.3512.01
R701	RL 0,25W 2,00KOHM+-1%TK50 DRALORIC SMA0207/2,00K-F-D	RL 083.0826	349.3641
R702	RW 1W 1KOHM+-5%LINO,25% BOURNS R&S-ZCHNG.349.3729	349.3729	349.3641
R703	RF 0,25W470KOHM +-5% DRALORIC LCA0207/+5%470K	RF 069.4740	349.3641
R704	RL 0,25W 100 OHM+-1%TK50 DRALORIC SMA0207/100/HM-F-D	RL 082.6543	349.3641
R705	RF 0,25W100 OHM +-5% DRALORIC LCA0207/+5%100	RF 069.1012	349.3641
R706	RF 0,25W100 OHM +-5%	RF 069.1012	349.3641

Diese Unterlage ist unser Eigentum. Vervielfältigung, unbefugte Verwertung, Mitteilung an andere ist strafbar und schuldnersatzpflichtig.



ROHDE & SCHWARZ
MÜNCHEN

ÄZ Datum
16 0281

Schaltteilliste für
SW05E3 LOG-AMPLIFIER

Sachnummer
349.3512.01 SA

Blatt
Nr.
7

Kennzeichen	Benennung / Beschreibung	Sachnummer	enthalten in
R707	DRALORIC LCA0207/+5%100 RF 0,25W 47 OHM +-5%	RF 069.4705	349.3641
R708	DRALORIC LCA0207/+5%47 RS 0,5W100KOHM+-20%10X10X	RS 087.7583	349.3641
R709	RF 0,25W180 OHM +-5%	RF 069.1812	349.3641
R710	DRALORIC LCA0207/+5%180 RL 0,25W 84,5KOHM+-1%TK50	RL 083.1951	349.3641
R711	DRALORIC SMA/207/84,5K-F-C RF 0,25W 10 OHM +-5%	RF 069.1006	349.3641
R712	DRALORIC LCA0207/+5%10 RF 0,25W560 OHM +-5%	RF 069.5618	349.3641
R713	DRALORIC LCA0207/+5%560 RF 0,25W 1KOHM +-5%	RF 069.1029	349.3641
R714	DRALORIC LCA0207/+5%1,0K RL 0,25W 6,19KOHM+-1%TK50	RL 082.2283	349.3641
R715	DRALORIC SMA0207/6,19K-F-C RL 0,25W13,7KOHM+-1%TK50	RL 082.6608	349.3641
R716	DRALORIC SMA0207/13,7K-F-D RF 0,25W4,7KOHM +-5%	RF 069.4728	349.3641
R717	DRALORIC LCA0207/+5%4,7K RF 0,25W 4,7MOHM+-5%	RF 069.4757	349.3641
R718	DRALORIC LCA0207/+5%4,7M RL 0,25W 715 OHM+-1%TK50	RL 083.0510	349.3641
R719	DRALORIC SMA0207/715OHM-F-D RF 0,25W4,7KOHM +-5%	RF 069.4728	349.3641
R720	DRALORIC LCA0207/+5%4,7K RF 0,25W 22KOHM +-5%	RF 069.2231	349.3641
R721	DRALORIC LCA0207/+5%22K RF 0,25W 10KOHM +-5%	RF 069.1035	349.3641
R722	DRALORIC LCA0207/+5%10K RF 0,25W 10KOHM +-5%	RF 069.1035	349.3641
R723	DRALORIC LCA0207/+5%10K RF 0,25W 22KOHM +-5%	RF 069.2231	349.3641
R724	DRALORIC LCA0207/+5%22K RL 0,25W 15,0KOHM+-1%TK50	RL 083.1400	349.3641
R725	DRALORIC SMA0207/15K-F-D RL 0,13W 2,00KOHM+-1%TK50	RL 092.0283	349.3641
R726	RESISTA MK1 2K 1% TK50 RL 0,25W 10,0 OHM+-1%TK50	RL 082.8852	349.3641
R727	DRALORIC SMA0207/100HM-F-D RF 0,25W 1KOHM +-5%	RF 069.1029	349.3641
R728	DRALORIC LCA0207/+5%1,0K RL 0,25W 909 OHM+-1%TK50	RL 083.0584	349.3641
R729	DRALORIC SMA0207/909OHM-F-D RF 0,25W 22KOHM +-5%	RF 069.2231	349.3641
R730	DRALORIC LCA0207/+5%22K RF 0,25W 15KOHM +-5%	RF 069.1535	349.3641
R731	DRALORIC LCA0207/+5%15K RF 0,25W 47 OHM +-5%	RF 069.4705	349.3641
R732	DRALORIC LCA0207/+5%47 RF 0,25W 47 OHM +-5%	RF 069.4705	349.3641
R733	DRALORIC LCA0207/+5%47 RF 0,25W4,7KOHM +-5%	RF 069.4728	349.3641
R734	DRALORIC LCA0207/+5%4,7K RL 0,25W 100KOHM+-1%TK50	RL 082.1764	349.3641
R735	DRALORIC SMA0207/100K-F-C RS 0,5W1KOHM+-20%10X10X5	RS 087.7560	349.3641

Dieses Unterlag ist unser Eigentum. Vervielfältigung, unbefugte Verwertung, Mitteilung an andere ist strafbar und schadenersatzpflichtig.

OK



ROHDE & SCHWARZ
MÜNCHEN

ÄZ Datum
16 0281

Schaltteilliste für
SW0B5E3 LOG-AMPLIFIER

Sachnummer
Z 349.3512.01 SA

Blatt
Nr.
8

Kennzeichen	Benennung / Beschreibung	Sachnummer	enthalten in
R736	BOURNS 3386F-1-102 RL 0,25W 100KOHM+-1%TK50	RL 082.1764	349.3641
R737	DRALORIC SMA0207/100K-F-C RF 0,25W 1 MOHM +-5%	RF 069.1058	349.3641
R738	DRALORIC LCA0207/+5%1,0M RL 0,25W5,83KOHM+-0,1%T25	RL 084.2616	349.3641
R739	DRALORIC SMA0207/5,83K-B-E RF 0,25W 15KOHM +-5%	RF 069.1535	349.3641
R740	DRALORIC LCA0207/+5%15K RF 0,25W 22KOHM +-5%	RF 069.2231	349.3641
R741	DRALORIC LCA0207/+5%22K RF 0,25W100KOHM +-5%	RF 069.1041	349.3641
R742	DRALORIC LCA0207/+5%100K RL 0,25W 1KOHM+-1%TK50	RL 082.2160	349.3641
R743	DRALORIC SMA0207/1K-F-C RL 0,25W 15,8KOHM+-1%TK50	RL 083.1422	349.3641
R744	DRALORIC SMA0207/15,8K-F-D RL 0,25W 10,0 OHM+-1%TK50	RL 082.8852	349.3641
R745	DRALORIC SMA0207/100HM-F-D RF 0,25W 10KOHM +-5%	RF 069.1035	349.3641
R746	DRALORIC LCA0207/+5%10K RF 0,25W 10KOHM +-5%	RF 069.1035	349.3641
R747	DRALORIC LCA0207/+5%10K RL 0,25W100 OHM+-0,1%TK25	RL 083.7220	349.3641
R748	DRALORIC SMA0207/1000HM-B-E RL 0,25W100 OHM+-0,1%TK25	RL 083.7220	349.3641
R749	DRALORIC SMA0207/1000HM-B-E RF 0,25W100 OHM +-5%	RF 069.1012	349.3641
R750	DRALORIC LCA0207/+5%100 RF 0,25W100 OHM +-5%	RF 069.1012	349.3641
R751	DRALORIC LCA0207/+5%100 RF 0,25W 10KOHM +-5%	RF 069.1035	349.3641
R752	DRALORIC LCA0207/+5%10K RF 0,25W100 OHM +-5%	RF 069.1012	349.3641
R753	DRALORIC LCA0207/+5%100 RL 0,25W 2,49KOHM+-1%TK50	RL 083.0890	349.3641
R754	DRALORIC SMA0207/2,49K-F-D RL 0,25W 2,49KOHM+-1%TK50	RL 083.0890	349.3641
R755	DRALORIC SMA0207/2,49K-F-D RF 0,25W100KOHM +-5%	RF 069.1041	349.3641
R756	DRALORIC LCA0207/+5%100K RF 0,25W 1 MOHM +-5%	RF 069.1058	349.3641
R757	DRALORIC LCA0207/+5%1,0M RL 0,25W21,5KOHM+-1%TK50	RL 082.1741	349.3641
R758	DRALORIC SMA0207/21,5K-F-C RF 0,25W 10KOHM +-5%	RF 069.1035	349.3641
R759	DRALORIC LCA0207/+5%10K RL 0,25W 78,7KOHM+-1%TK50	RL 083.1939	349.3641
R760	DRALORIC SMA0207/78,7K-F-C RL 0,25W5,90KOHM+-0,1%T25	RL 084.2622	349.3641
R761	DRALORIC LCA0207/+5%100 RF 0,25W100 OHM +-5%	RF 069.1012	349.3641
R762	DRALORIC LCA0207/+5%100 RF 0,25W100 OHM +-5%	RF 069.1012	349.3641
R763	DRALORIC LCA0207/+5%100 RF 0,25W 10KOHM +-5%	RF 069.1035	349.3641
R764	DRALORIC LCA0207/+5%10K RS 0,5W100KOHM+-20%10X10X	RS 087.7583	349.3641

Diese Unterlage ist unser Eigentum. Verweissichtigung, unbefugte Verwertung, Mitteilung an andere ist strafbar und schadenersatzpflichtig.



RONDE & SCHWARZ
MÜNCHEN

ÄZ Datum
16 0281

Schaltteilliste für
SW05E3 LOG AMPLIFIER

Sachnummer
Z 349.3512.01 SA

Blatt
Nr.
9

Diese Unterlage ist unser Eigentum. Vervielfältigung, unbehugte Verwertung, Mitteilung an andere ist strafbar und schadenersatzpflichtig.

Kennzeichen	Benennung / Beschreibung	Sachnummer	enthalten in
R765	RL 0,25W 100 OHM+-1%TK50 DRALORIC SMA0207/100/HM-F-D	RL 082.6543	349.3641
R766	RL 0,25W 2,49KOHM+-1%TK50 DRALORIC SMA0207/2,49K-F-D	RL 083.0890	349.3641
R767	RF 0,25W 15KOHM +-5% DRALORIC LCA0207/+5%15K	RF 069.1535	349.3641
R768	RL 0,25W 2,49KOHM+-1%TK50 DRALORIC SMA0207/2,49K-F-D	RL 083.0890	349.3641
R769	RF 0,25W 15KOHM +-5% DRALORIC LCA0207/+5%15K	RF 069.1535	349.3641
R770	RF 0,25W 22KOHM +-5% DRALORIC LCA0207/+5%22K	RF 069.2231	349.3641
R771	RL 0,25W 4,99KOHM+-1%TK50 DRALORIC SMA0207/4,99K-F-D	RL 083.1116	349.3641
R772	RL 0,25W 27,40 OHM+-1%TK50 DRALORIC SMA0207/27,40HM-F-D	RL 082.9271	349.3641
R773	RL 0,25W 6,49KOHM+-1%TK50 DRALORIC SMA0207/6,49K-F-D	RL 083.1168	349.3641
R774	RF 0,25W 47 OHM +-5% DRALORIC LCA0207/+5%47	RF 069.4705	349.3641
R775	RS 0,5W 100KOHM+-20%10X10X	RS 087.7583	349.3641
R776	RF 0,25W 33KOHM +-5% DRALORIC LCA0207/+5%33K	RF 069.3338	349.3641
R777	RF 0,25W 130 OHM +-5% DRALORIC LCA0207/+5%130	RF 069.1312	349.3641
R778	RS 0,5W 20 OHM+-20%10X10X5 BOURNS 3386F-1-200	RS 087.7548	349.3641
R779	RL 0,25W 15,0KOHM+-1%TK50 DRALORIC SMA0207/15K-F-D	RL 083.1400	349.3641
R780	RF 0,25W 10KOHM +-5% DRALORIC LCA0207/+5%10K	RF 069.1035	349.3641
R781	RL 0,25W 11,0KOHM+-1%TK50 DRALORIC SMA0207/11K-F-D	RL 083.1322	349.3641
R782	RL 0,25W 324 KOHM+-1%TK50 DRALORIC SMA0207/324K-F-C	RL 083.2435	349.3641
R783	RF 0,25W 100KOHM +-5% DRALORIC LCA0207/+5%100K	RF 069.1041	349.3641
R784	RF 0,25W 1KOHM +-5% DRALORIC LCA0207/+5%1,0K	RF 069.1029	349.3641
R785	RL 0,25W 10,0KOHM+-1%TK50 DRALORIC SMA0207/10K-F-D	RL 083.1297	349.3641
R786	RL 0,25W 3,92KOHM+-1%TK50	RL 083.1039	349.3641
R787	RF 0,25W 100 OHM +-5% DRALORIC LCA0207/+5%100	RF 069.1012	349.3641
R788	RF 0,25W 100 OHM +-5% DRALORIC LCA0207/+5%100	RF 069.1012	349.3641
R789	RF 0,25W 100KOHM +-5% DRALORIC LCA0207/+5%100K	RF 069.1041	349.3641
R790	RS 0,5W 1KOHM+-20%10X10X5 BOURNS 3386F-1-102	RS 087.7560	349.3641
R791	RF 0,25W 10KOHM +-5% DRALORIC LCA0207/+5%10K	RF 069.1035	349.3641
R792	RF 0,25W 10KOHM +-5% DRALORIC LCA0207/+5%10K	RF 069.1035	349.3641
R793	AW HEISSL 10KOHM+-10%0,8W SIEMENS HEISSLK111010OHM	AW 008.0122	349.3641



ROKDE & SCHWARZ
MÜNCHEN

ÄZ Datum
16 0281

Schaltteilliste für
SWOB5E3 LOG-AMPLIFIER

Sachnummer
Z 349.3512.01 SA

Blatt
Nr.
10

Kennzeichen	Benennung / Beschreibung	Sachnummer	enthalten in
R794	RL 0,25W 1,65KOHM+-1%TK50 DRALORIC SMA0207/1,65K-F-D	RL 083.0761	349.3641
R795	RL 0,25W 20,0KOHM+-1%TK50 DRALORIC SMA/207/20K-F-C	RL 083.1522	349.3641
R796	RL 0,25W 475 OHM+-1%TK50 DRALORIC SMA0207/475OHM-F-D	RL 083.0390	349.3641
R797	RL 0,25W 100 OHM+-1%TK50 DRALORIC SMA0207/100/HM-F-D	RL 082.6543	349.3641
R798	RL 0,25W 7,68KOHM+-1%TK50 DRALORIC SMA0207/7,68K-F-D	RL 083.1200	349.3641
R799	RF 0,3 W 10MOHM+-5% BEYSCHLAG SBC0309/10M5%	RF 074.0904	349.3641
R2701	RL 0,25W19,1KOHM+-0,1%T25 DRALORIC SMA/207/19,1K-B-E	RL 084.3606	349.3641
R2702	RL 0,25W77,7KOHM+-0,1%T25	RL 084.4777	349.3641
R2703	RL 0,25W137KOHM+-0,1%TK25 RESISTA MK2 137KOHM+-0,1%	349.3741	349.3641
R2704	RL 0,25W169KOHM+-0,1%TK25 RESISTA MK2 169KOHM 0,1%TK25	349.3758	349.3641
R2705	RL 0,25W16,7KOHM+-0,1%T25 DRALORIC SMA0207/16,7K-B-E	RL 084.3493	349.3641
R2706	RF 0,25W 4,7MOHM+-5% DRALORIC LCA0207/+5%4,7M	RF 069.4757	349.3641
R2707	RL 0,25W 1MOHM+-1%TK50 DRALORIC SMA0207/1M-F-D	RL 082.7862	349.3641
R2708	RL 0,5W 1MOHM+-0,1% TK25 JAHRE RE1/2-1M-B-C3	224.3776	349.3641
R2709	RF 0,25W 4,7 OHM +-5% DRALORIC LCA0207/+5%4,7	RF 074.0033	349.3641
R2710	RL 0,25W 499KOHM 0,1%TK25 RESISTA MK2 499KOHMO,1%TK25	333.5833	349.3641
R2711	RL 0,25W 392 OHM+-1%TK50 DRALORIC SMA0207/392K-F-C	RL 082.2183	349.3641
R2712	RL 0,25W 1,21KOHM+-1%TK50 DRALORIC SMA0207/1,21K-F-D	RL 083.0655	349.3641
R2713	RL 0,25W 2,43KOHM+-1%TK50 DRALORIC SMA0207/2,43K-F-D	RL 083.0884	349.3641
R2714	RL 0,25W 2,43KOHM+-1%TK50 DRALORIC SMA0207/2,43K-F-D	RL 083.0884	349.3641
R2718	RF 0,25W 10KOHM +-5% DRALORIC LCA0207/+5%10K	RF 069.1035	349.3641
R2720	RF 0,25W 4,7MOHM+-5% DRALORIC LCA0207/+5%4,7M	RF 069.4757	349.3641
R2721	RL 0,25W16,7KOHM+-0,1%T25 DRALORIC SMA0207/16,7K-B-E	RL 084.3493	349.3641
R2722	RL 0,25W19,1KOHM+-0,1%T25 DRALORIC SMA/207/19,1K-B-E	RL 084.3606	349.3641
R2723	RL 0,25W77,7KOHM+-0,1%T25	RL 084.4777	349.3641
R2724	RL 0,25W137KOHM+-0,1%TK25 RESISTA MK2 137KOHM+-0,1%	349.3741	349.3641
R2725	RL 0,25W169KOHM+-0,1%TK25 RESISTA MK2 169KOHM 0,1%TK25	349.3758	349.3641
R2727	RF 0,25W 12KOHM +-5% DRALORIC LCA0207/+5%12K	RF 069.1235	349.3641
R2728	RS 0,5W1KOHM+-20%10X10X5 BOURNS 3386F-1-102	RS 087.7560	349.3641
R2729	RF 0,25W2,2KOHM +-5%	RF 069.2225	349.3641

Diese Unterlage ist unser Eigentum. Vervielfältigung, unbefugte Verwendung, Mitteilung an andere ist strafbar und schadenersatzpflichtig.



ROHDE & SCHWARZ
MÜNCHEN

ÄZ Datum
16 0281

Schaltteilliste für
SW05E3 LOG-AMPLIFIER

Sachnummer
Z 349.3512.01 SA

Blatt
Nr.
11

Kennzeichen	Benennung / Beschreibung	Sachnummer	enthalten in
R2730	DRALORIC LCA0207/+5%2,2K RL 0,25W 1MOHM+-1%TK50	RL 082.7862	349.3641
R2731	DRALORIC SMA0207/1M-F-D RL 0,25W 499KOHM 0,1%TK25	333.5833	349.3641
R2732	RESISTA MK2 499KOHMD,1%TK25 RL 0,5W 1MOHM+-0,1% TK25	224.3776	349.3641
R2733	JAHRE RE1/2-1M-B-C3 RL 0,125W2,67OHM+-1%TK50	RL 086.4880	349.3641
R2735	DALE MF1/10,2,67OHM,1% POTENTIOMETER Z	349.3693	349.3670
R2737	RF 0,25W 1 MOHM +-5%	RF 069.1058	349.3641
R2738	DRALORIC LCA0207/+5%1,0M RL 0,25W 16,9KOHM+-1%TK50	RL 083.1451	349.3641
R2751	DRALORIC SMA/207/16,9K-F-C RL 0,25W 10,0KOHM+-1%TK50	RL 083.1297	349.3641
R2752	DRALORIC SMA0207/10K-F-D RS 0,5W100KOHM+-20%10X10X	RS 087.7583	349.3641
R2753	RL 0,25W 10,0KOHM+-1%TK50	RL 083.1297	349.3641
R2754	DRALORIC SMA0207/10K-F-D RF 0,25W 10KOHM +-5%	RF 069.1035	349.3641
R2757	DRALORIC LCA0207/+5%10K RF 0,25W470KOHM +-5%	RF 069.4740	349.3641
R2758	DRALORIC LCA0207/+5%470K RF 0,25W470KOHM +-5%	RF 069.4740	349.3641
R2759	DRALORIC LCA0207/+5%470K RF 0,25W330 OHM +-5%	RF 069.3315	349.3641
R2760	DRALORIC LCA0207/+5%330 RF 0,25W 33 OHM +-5%	RF 069.3309	349.3641
R2761	DRALORIC LCA0207/+5%33 RL 0,25W 2,74KOHM+-1%TK50	RL 083.0926	349.3641
R2762	DRALORIC SMA0207/2,74K-F-D RL 0,25W 2,74KOHM+-1%TK50	RL 083.0926	349.3641
R2763	DRALORIC SMA0207/2,74K-F-D RL 0,25W 10,0KOHM+-1%TK50	RL 083.1297	349.3641
R2764	DRALORIC SMA0207/10K-F-D RF 0,25W100 OHM +-5%	RF 069.1012	349.3641
R2765	DRALORIC LCA0207/+5%100 RF 0,25W100 OHM +-5%	RF 069.1012	349.3641
R2766	DRALORIC LCA0207/+5%100 RL 0,25W 10,0KOHM+-1%TK50	RL 083.1297	349.3641
R2767	DRALORIC SMA0207/10K-F-D RL 0,25W 100 OHM+-1%TK50	RL 082.6543	349.3641
R2769	DRALORIC SMA0207/100/HM-F-D RF 0,25W1,5KOHM +-5%	RF 069.1529	349.3641
R2781	DRALORIC LCA0207/+5%1,5K RF 0,25W4,7KOHM +-5%	RF 069.4728	349.3641
R2782	DRALORIC LCA0207/+5%4,7K RF 0,25W 10KOHM +-5%	RF 069.1035	349.3641
R2783	DRALORIC LCA0207/+5%10K RF 0,25W4,7KOHM +-5%	RF 069.4728	349.3641
R2784	DRALORIC LCA0207/+5%4,7K RF 0,25W 10KOHM +-5%	RF 069.1035	349.3641
R2805	DRALORIC LCA0207/+5%10K RF 0,25W 33KOHM +-5%	RF 069.3338	349.3764
R2806	DRALORIC LCA0207/+5%33K RF 0,25W3,3KOHM +-5%	RF 069.3321	349.3764
	DRALORIC LCA0207/+5%3,3K		

Dieses Unterlags ist unser Eigentum. Vervielfältigung, unbefugte Vervielfältigung, Mitteilung an andere ist strafbar und schadenersatzpflichtig.



ROHDE & SCHWARZ
MÜNCHEN

ÄZ Datum
16 0281

Schalteilliste für
SW05E3 LOG. AMPLIFIER

Sachnummer
Z 349.3512.01 SA

Blatt
Nr.
12

Kennzeichen	Benennung / Beschreibung	Sachnummer	enthalten in
R2807	RF 0,25W4,7KOHM +-5% DRALORIC LCA0207/+5%4,7K	RF 069.4728	349.3764
R2810	RF 0,25W 10KOHM +-5% DRALORIC LCA0207/+5%10K	RF 069.1035	349.3764
R2811	RL 0,25W 2,21KOHM+-1%TK50 DRALORIC SMA 0207/2,21K-F-C	RL 082.2477	349.3764
R2812	RL 0,25W 1,50KOHM+-1%TK50 DRALORIC SMA0207/1,50K-F-D	RL 083.0732	349.3764
R2814	RF 0,25W270KOHM +-5% DRALORIC LCA0207/+5%270K	RF 069.2748	349.3764
R2816	RF 0,25W 10KOHM +-5% DRALORIC LCA0207/+5%10K	RF 069.1035	349.3764
R2818	RF 0,25W 1KOHM +-5% DRALORIC LCA0207/+5%1,0K	RF 069.1029	349.3764
R2819	RF 0,25W 1KOHM +-5% DRALORIC LCA0207/+5%1,0K	RF 069.1029	349.3764
R2820	RF 0,25W4,7KOHM +-5% DRALORIC LCA0207/+5%4,7K	RF 069.4728	349.3764
R2822	RL 0,25W8,98KOHM+-0,1%T25 DRALORIC SMA0207/8,98K-B-E	RL 084.2974	349.3764
R2824	RL 0,25W 1 KOHM+-0,1%TK25 DRALORIC SMA0207/1K-B-E	RL 083.9146	349.3764
R2830	RL 0,25W8,98KOHM+-0,1%T25 DRALORIC SMA0207/8,98K-B-E	RL 084.2974	349.3764
R2831	RL 0,25W 1 KOHM+-0,1%TK25 DRALORIC SMA0207/1K-B-E	RL 083.9146	349.3764
R2840	RL 0,25W25,5KOHM+-1%TK50 DRALORIC SMA0207/25,5K-F-C	RL 083.1580	349.3764
R2841	RL 0,25W 102KOHM+-1%TK50	RL 083.2012	349.3764
R2842	RF 0,25W 47KOHM +-5% DRALORIC LCA0207/+5%47K	RF 069.4734	349.3764
R2843	RL 0,25W 590 OHM+-1%TK50 DRALORIC SMA 0207/590OHM-F-C	RL 082.2554	349.3764
R2845	RF 0,25W 1KOHM +-5% DRALORIC LCA0207/+5%1,0K	RF 069.1029	349.3764
R2850	RF 0,25W4,7KOHM +-5% DRALORIC LCA0207/+5%4,7K	RF 069.4728	349.3764
R2851	RL 0,25W49,9KOHM+-0,1%T25 DRALORIC SMA/207/49,9K-B-E	RL 084.4402	349.3764
R2852	RL 0,25W49,9KOHM+-0,1%T25 DRALORIC SMA/207/49,9K-B-E	RL 084.4402	349.3764
R2853	RL 0,25W50,5KOHM+-0,1%T25	RL 084.4419	349.3764
R2854	RL 0,25W49,9KOHM+-0,1%T25 DRALORIC SMA/207/49,9K-B-E	RL 084.4402	349.3764
R2857	AW HEISSEL 5KOHM+-10% 0,8W SIEMENS HEISSELK11105KOHM	AW 008.0116	349.3764
R2858	RL 0,25W 3,65KOHM+-1%TK50 DRALORIC SMA0207/3,65K-F-C	RL 082.2260	349.3764
R2859	RL 0,25W6,81KOHM+-0,1%T25 DRALORIC SMA0207/6,81K-B-E	RL 084.2745	349.3764
R2860	RS 0,75W200OHM+-10%CERMET BOURNS 3006P-1-201	RS 037.7344	349.3764
R2861	RL 0,25W 511 OHM+-1%TK50 DRALORIC SMA0207/511OHM-F-D	RL 083.0426	349.3764
R2862	RL 0,25W 47,5KOHM+-1%TK50 DRALORIC SMA/207/47,5K-F-C	RL 083.1800	349.3764
R2863	RF 0,25W 10KOHM +-5%	RF 069.1035	349.3764

Dieses Unterplacat ist unser Eigentum. Vervielfältigung, unbefugte Verwertung, Mithilfeleistung an andere ist strafbar und schuldversatzpflichtig.



ROHDE & SCHWARZ
MÜNCHEN

ÄZ Datum
16 0281

Schalteilliste für
SW05E3 LOG-AMPLIFIER

Sachnummer
Z 349.3512.01 SA

Blatt
Nr.
13

Kennzeichen	Benennung / Beschreibung	Sachnummer	enthalten in
R2864	DRALORIC LCA0207/+5%10K RS 0,75W 5KOHM+-10% CERMET	RS 037.7380	349.3764
R2865	BOURNS 3006P-1-502 RL 0,25W 11,0KOHM+-1%TK50	RL 083.1322	349.3764
R2866	DRALORIC SMA0207/11K-F-D RF 0,25W 10KOHM +-5%	RF 069.1035	349.3764
R2868	DRALORIC LCA0207/+5%10K RF 0,25W 10KOHM +-5%	RF 069.1035	349.3764
R2870	DRALORIC LCA0207/+5%10K RF 0,25W 10KOHM +-5%	RF 069.1035	349.3764
R2872	DRALORIC LCA0207/+5%10K RF 0,25W 470 OHM +-5%	RF 069.4711	349.3764
R2873	DRALORIC LCA0207/+5%470 RF 0,25W 33 OHM +-5%	RF 069.3309	349.3764
R2874	DRALORIC LCA0207/+5%33 RF 0,25W 33 OHM +-5%	RF 069.3309	349.3764
R2875	DRALORIC LCA0207/+5%33 RF 0,25W 10KOHM +-5%	RF 069.1035	349.3764
R2876	DRALORIC LCA0207/+5%10K RF 0,25W 33KOHM +-5%	RF 069.3338	349.3764
R2877	DRALORIC LCA0207/+5%33K RF 0,25W 33KOHM +-5%	RF 069.3338	349.3764
R2878	DRALORIC LCA0207/+5%33K RF 0,25W 33KOHM +-5%	RF 069.3338	349.3764
R2879	DRALORIC LCA0207/+5%33K RF 0,25W 68 OHM +-5%	RF 069.6808	349.3764
R2880	DRALORIC LCA0207/+5%68 RF 0,25W 68 OHM +-5%	RF 069.6808	349.3764
R2881	DRALORIC LCA0207/+5%68 RF 0,25W 68 OHM +-5%	RF 069.6808	349.3764
BIS R2887	RF 0,25W 68 OHM +-5%	RF 069.6808	349.3764
R2889	DRALORIC LCA0207/+5%68 RF 0,25W 4,7KOHM +-5%	RF 069.4728	349.3764
R2890	DRALORIC LCA0207/+5%4,7K RF 0,25W 4,7KOHM +-5%	RF 069.4728	349.3764
R2892	DRALORIC LCA0207/+5%4,7K RL 0,25W 47,5KOHM+-1%TK50	RL 083.1800	349.3764
R2893	DRALORIC SMA/207/47,5K-F-C RL 0,25W 47,5KOHM+-1%TK50	RL 083.1800	349.3764
R2894	DRALORIC SMA/207/47,5K-F-C RL 0,25W 100KOHM+-1%TK50	RL 082.1764	349.3764
R2895	DRALORIC SMA0207/100K-F-C RF 0,25W 120KOHM +-5%	RF 069.1241	349.3764
R2896	DRALORIC LCA0207/+5%120K RF 0,25W 33KOHM +-5%	RF 069.3338	349.3764
R2897	DRALORIC LCA0207/+5%33K RL 0,25W 3,92KOHM+-1%TK50	RL 083.1039	349.3764
R2898	RS 0,75W 2KOHM+-10% CERMET BOURNS 3006P-1-202	RS 037.7373	349.3764
R2899	RL 0,25W 3,92KOHM+-1%TK50	RL 083.1039	349.3764
R2910	RF 0,25W 10KOHM +-5%	RF 069.1035	349.3764
R2912	DRALORIC LCA0207/+5%10K RF 0,25W 47KOHM +-5%	RF 069.4734	349.3764
R2920	DRALORIC LCA0207/+5%47K RL 0,25W 1KOHM+-1%TK50	RL 082.2160	349.3764

Diese Unterlage ist unser Eigentum. Vervielfältigung, unbefugte Verwertung, Mitteilung an andere ist strafbar und schadenersatzpflichtig.



ROHDE & SCHWARZ
MÜNCHEN

ÄZ Datum
16 0281

Schalteilliste für
SW05E3 LOG-AMPLIFIER

Sachnummer
Z 349.3512.01 SA

Blatt
Nr.
14

Kennzeichen	Benennung / Beschreibung	Sachnummer	enthalten in
R2921	DRALORIC SMA0207/1K-F-C RL 0,25W8,98KOHM+-0,1%T25	RL 084.2974	349.3764
R2922	DRALORIC SMA0207/8,98K-B-E RL 0,25W 1MOHM+-1%TK50	RL 082.7862	349.3764
R2923	DRALORIC SMA0207/1M-F-D RS 0,75W 100KOHM+-10%CERM	RS 037.7438	349.3764
R2930	BOURNS 3006P-1-104 RF 0,25W 47KOHM +-5%	RF 069.4734	349.3764
R2931	DRALORIC LCA0207/+5%47K RL 0,25W 10,0KOHM+-1%TK50	RL 083.1297	349.3764
R2932	DRALORIC SMA0207/10K-F-D RL 0,25W 100KOHM+-1%TK50	RL 082.1764	349.3764
R2933	DRALORIC SMA0207/100K-F-C RL 0,25W 11,0KOHM+-1%TK50	RL 083.1322	349.3764
R2934	DRALORIC SMA0207/11K-F-D RF 0,25W 47KOHM +-5%	RF 069.4734	349.3764
R2950	DRALORIC LCA0207/+5%47K RL 0,25W 300KOHM+-1%TK50	RL 082.7840	349.3764
R2951	DRALORIC SMA0207/300K-F-D RL 0,25W 150 KOHM+-1%TK50	RL 083.2129	349.3764
R2952	DRALORIC SMA/207/150K-F-C RL 0,25W 150 KOHM+-1%TK50	RL 083.2129	349.3764
R2953	DRALORIC SMA/207/150K-F-C RL 0,25W 300KOHM+-1%TK50	RL 082.7840	349.3764
R2955	DRALORIC SMA0207/300K-F-D RF 0,25W 1 MOHM +-5%	RF 069.1058	349.3764
R2960	DRALORIC LCA0207/+5%1,0M RF 0,25W 33KOHM +-5%	RF 069.3338	349.3764
R2961	DRALORIC LCA0207/+5%33K RL 0,25W 130 KOHM+-1%TK50	RL 083.2093	349.3764
R2962	DRALORIC SMA0207/130K-F-C RL 0,25W 162KOHM+-1%TK50	RL 082.2154	349.3764
R2963	DRALORIC SMA0207/162K-F-C RF 0,25W1,5MOHM +-5%	RF 069.1558	349.3764
R2964	DRALORIC LCA0207/+5%1,5M RF 0,25W1,5KOHM +-5%	RF 069.1529	349.3764
R2970	DRALORIC LCA0207/+5%1,5K RF 0,25W150KOHM +-5%	RF 069.1541	349.3512.01
R2980	DRALORIC LCA0207/+5%150K RF 0,25W 4,7 OHM +-5%	RF 074.0033	349.3764
R2981	DRALORIC LCA0207/+5%4,7 RF 0,25W680 OHM +-5%	RF 069.6814	349.3764
R2982	DRALORIC LCA0207/+5%680 RF 0,25W1,5KOHM +-5%	RF 069.1529	349.3764
S2735	DRALORIC LCA0207/+5%1,5K SD 3EBENEN 1X6U T=10GED.S	349.3687	349.3670
S2980	GRAYHILL R&S-ZCHNG.349.3687 SK SCHIEBESCHALTER 4X3 GS	349.3935	349.3912
S2981	ALCOSWITCH R&S-ZCHNG.349.3935 SK SCHIEBESCHALTER 4X3 GS	349.3935	349.3912
S2983	ALCOSWITCH R&S-ZCHNG.349.3935 SB TASTER 1POL-DOPPELKONT	SB 292.0340	349.3912
ST2980	STECKEREINHEIT Z	349.3941	349.3912
ST2981	STECKEREINHEIT Z	349.3958	349.3912
ST2982	FP WINKELSTECKERLEIST.36P BERG 75168-113-36	FP 243.3578	349.3764

Diese Unterlage ist unser Eigentum. Vervielfältigung, unbefugte Verwertung, Mitteilung an andere ist strafbar und schadenersatzpflichtig.



ROHDE & SCHWARZ
MÜNCHEN

ÄZ Datum
16 0281

Schaltteilliste für
SWOB5E3 LOG.AMPLIFIER

Sachnummer
Z 349.3512.01 SA

Blatt
Nr.
15

Kennzeichen	Benennung / Beschreibung	Sachnummer	enthalten in
T705	AM BSV81 N-KAN.30V MOSFET VALVO TRANSISTORBSV81	AM 010.9069	349.3641
T706	AM BSV81 N-KAN.30V MOSFET VALVO TRANSISTORBSV81	AM 010.9069	349.3641
T707	AM BSV81 N-KAN.30V MOSFET VALVO TRANSISTORBSV81	AM 010.9069	349.3641
T708	AM 2N4859 N-KANAL-FET 30V TEXAS N-KANAL-FET2N4859	AM 010.9081	349.3641
T709	AM BSV81 N-KAN.30V MOSFET VALVO TRANSISTORBSV81	AM 010.9069	349.3641
T710	AK MAT-01AH DUAL NPN 45V PMI TRANSISTORMAT-01-AH	AK 257.4842	349.3641
T711	AM 2N3958 N-KANAL-DUALFET NSC DUAL-FET2N3958	010.7837	349.3641
T712	AM 2N4859 N-KANAL-FET 30V TEXAS N-KANAL-FET2N4859	AM 010.9081	349.3641
T713	AK BCY79IX PNP 45V200MIA SIEMENS SI-TRANSISTORBCY79IX	AK 010.3777	349.3641
T714	AM 2N4859 N-KANAL-FET 30V TEXAS N-KANAL-FET2N4859	AM 010.9081	349.3641
T716	AM BSV81 N-KAN.30V MOSFET VALVO TRANSISTORBSV81	AM 010.9069	349.3641
T717	AM BSV81 N-KAN.30V MOSFET VALVO TRANSISTORBSV81	AM 010.9069	349.3641
T718	AM 2N4859 N-KANAL-FET 30V TEXAS N-KANAL-FET2N4859	AM 010.9081	349.3641
T719	AM BSV81 N-KAN.30V MOSFET VALVO TRANSISTORBSV81	AM 010.9069	349.3641
T721	AK 2N2905A PNP 60V600MIA TEXAS TRANSISTOR2N2905A	AK 010.3919	349.3641
T722	AM BSV81 N-KAN.30V MOSFET VALVO TRANSISTORBSV81	AM 010.9069	349.3641
T723	AM BSV81 N-KAN.30V MOSFET VALVO TRANSISTORBSV81	AM 010.9069	349.3641
T2737	AM 2N4859 N-KANAL-FET 30V TEXAS N-KANAL-FET2N4859	AM 010.9081	349.3641
T2841	AM 2N4859 N-KANAL-FET 30V TEXAS N-KANAL-FET2N4859	AM 010.9081	349.3764
T2862	AK MAT-01GH DUAL NPN 45V	278.5431	349.3764
T2870	AK BCY59IX NPN 45V 200MA SIEMENS TRANSIST.BCY59IX	AK 010.5163	349.3764
T2871	AK BCY59IX NPN 45V 200MA SIEMENS TRANSIST.BCY59IX	AK 010.5163	349.3764
T2875	AK BCY59IX NPN 45V 200MA SIEMENS TRANSIST.BCY59IX	AK 010.5163	349.3764
T2876	AK BC517 SI NPN 30V DARL. TEXAS BC517	282.2133	349.3764
T2877	AK BC517 SI NPN 30V DARL. TEXAS BC517	282.2133	349.3764
T2878	AK BC517 SI NPN 30V DARL. TEXAS BC517	282.2133	349.3764
T2879	AK BCY59IX NPN 45V 200MA SIEMENS TRANSIST.BCY59IX	AK 010.5163	349.3764
T2880	AK BCY59IX NPN 45V 200MA SIEMENS TRANSIST.BCY59IX	AK 010.5163	349.3764
T2930	AM 2N4858A N-KANAL-FET	AM 092.9416	349.3764

Diese Unterlage ist unser Eigentum. Vervielfältigung, unbefugte Verwertung, Mitteilung an andere ist strafbar und schadenersatzpflichtig.



ROHDE & SCHWARZ
MÜNCHEN

ÄZ Datum
16 0281

Schalteilliste für
SW0B5E3 LOG-AMPLIFIER

Sachnummer
Z 349.3512.01 SA

Blatt
Nr. 16

Kennzeichen	Benennung / Beschreibung	Sachnummer	enthalten in
T2931	TEXAS INST 2N 4858 A AM 2N4858A N-KANAL-FET	AM 092.9416	349.3764
T2955	TEXAS INST 2N 4858 A AM 2N4859 N-KANAL-FET 30V	AM 010.9081	349.3764
T2980	TEXAS N-KANAL-FET 2N4859 AK BC337-40 SINPN 45V0,8A ITT BC 337-40	AK 303.9524	349.3764
			- ENDE -

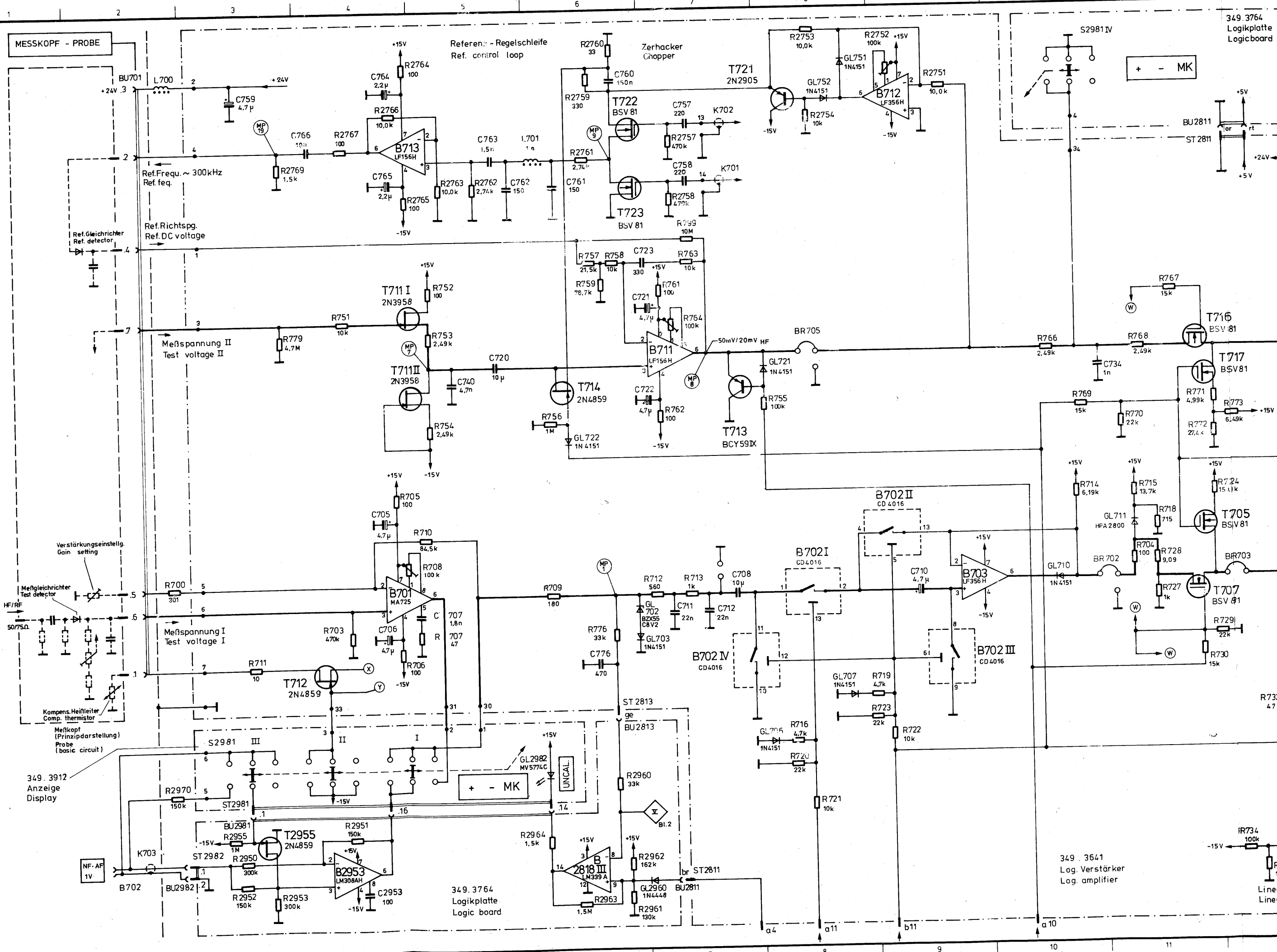
Dieses Unterlags ist unser Eigentum. Vervielfältigung,
 unbefugte Verwertung, Mitteilung an andere ist strafbar
 und Schadensersatzpflichtig.

Name	
Da	
And Mitlig Nr.	
And-Zust.	
Name	
Datum	
And Mitlig Nr.	
And-Zust.	

Für diese Zeichnung behalten wir uns alle Rechte vor

ROHDE & SCHWARZ

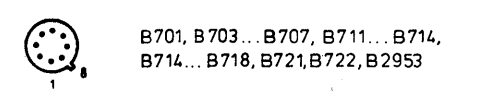
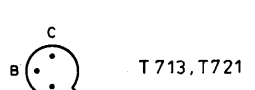
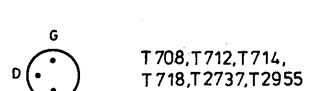
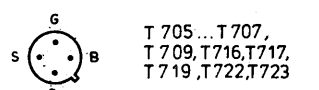
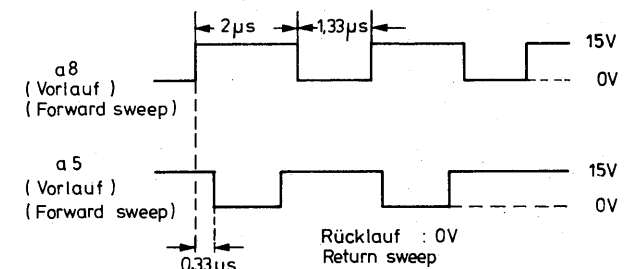
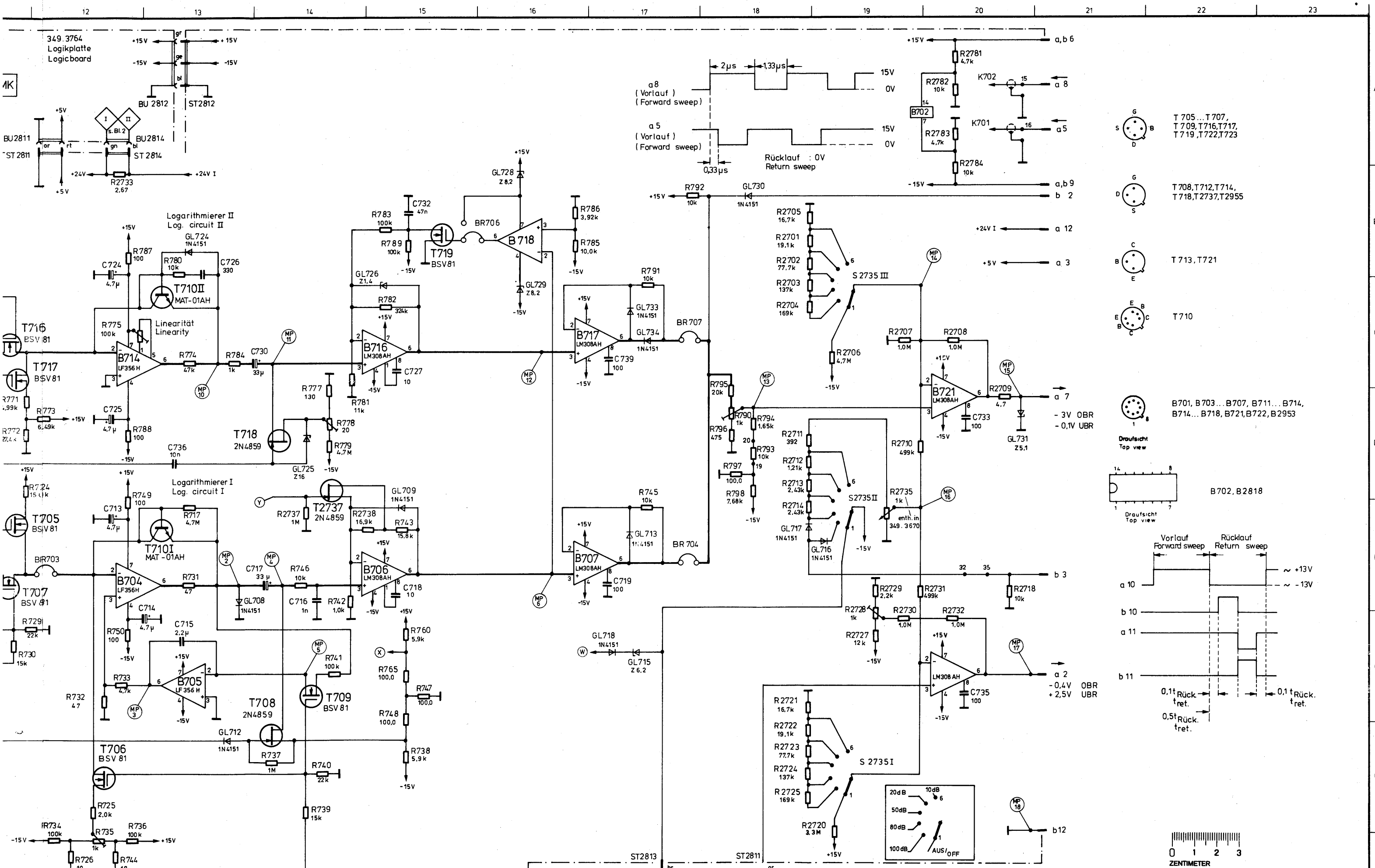
Zeichn.-Nr.	3512V
IGME	
gezeichnet	27.10.80
bearbeitet	10.80
geprüft	
normgepr.	
Name	BT
Datum	2.81
And Mitlig Nr.	27 080
And-Zust.	A



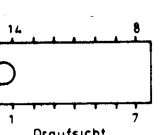
349.3764
Logikplatte
Logicboard

349.3641
Log. Verstärker
Log. amplifier

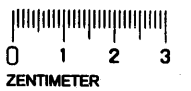
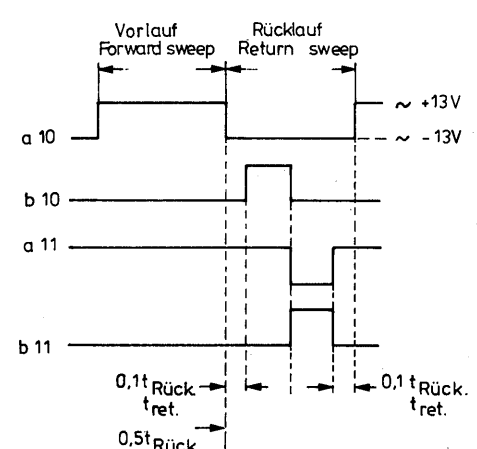
Linearität
Linearity



Draufsicht
Top view



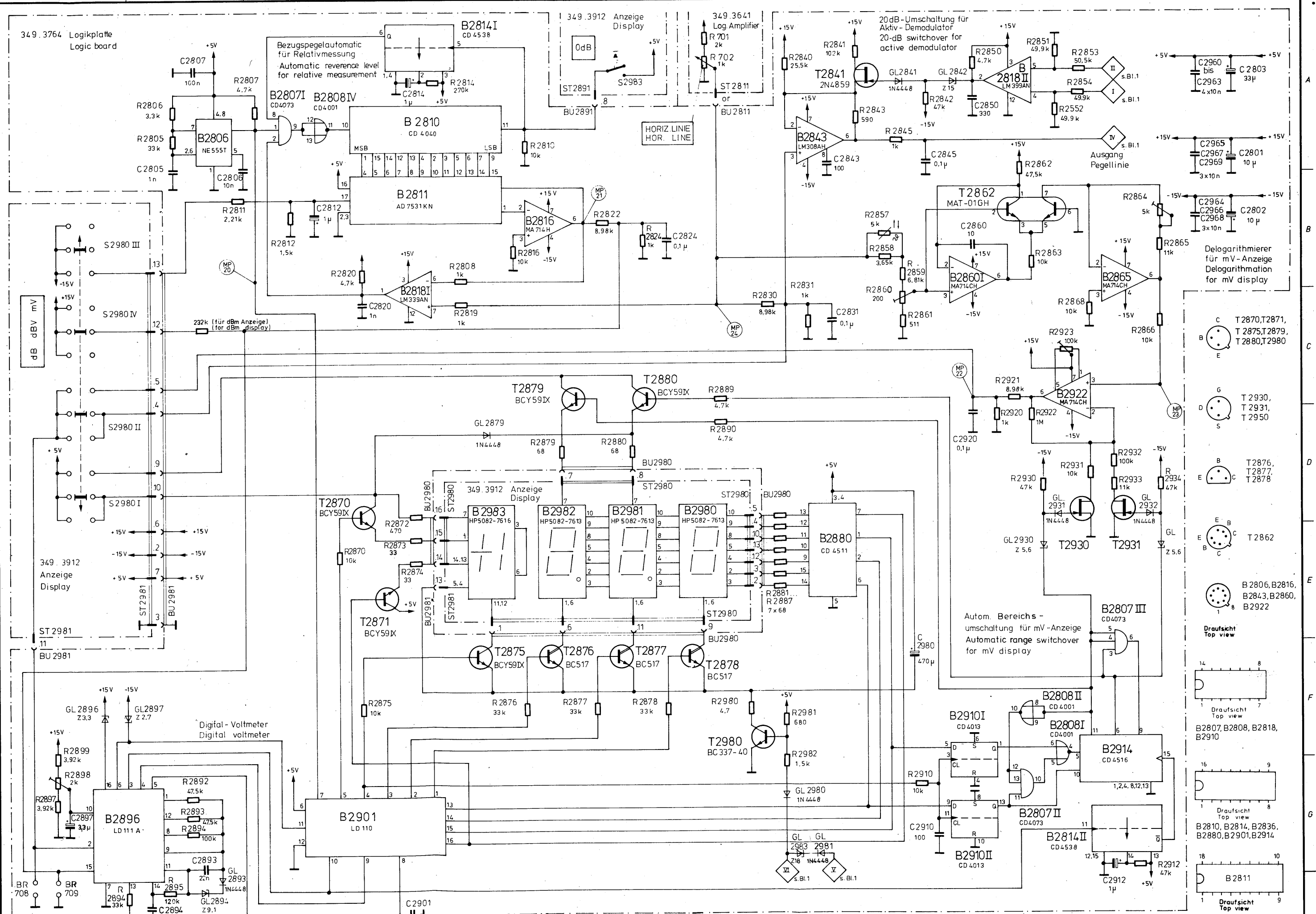
Draufsicht
Top view



343.3764 Logikplatte Logic board	349.3512 V erste Z.	Log. Amplifier SWOB5-E3	Zeichn.-Nr. 349.3512 S	Blatt-Nr. 1
reg. I V	349.3512 V	erste Z.		v. 2 Bl.

Zeichn.-Nr.	349.3512 S
IGME	Datum
27080	2.81
BT	
geschw.	4.11.80
besucht	11.80
geprüft	
name	

ROHDE & SCHWARZ MÜNCHEN



Stromlauf zu Log. Amplifier SWOB5 - E 3

Zeichn. Nr. 349.3512 S Bl. 2

349.3512 V

A

B

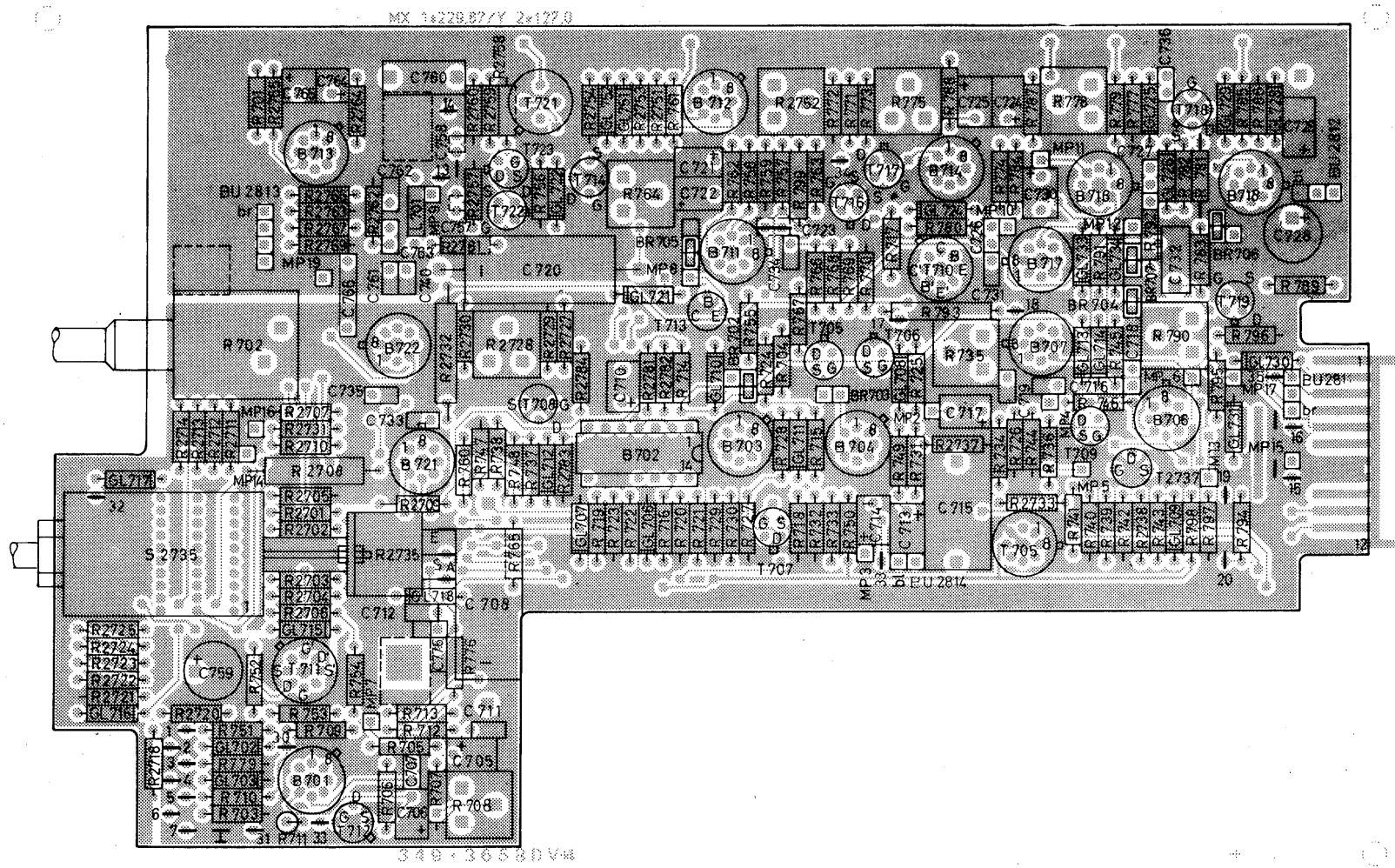
C

D

E

F

Ansicht und Leitungsführung Bauteilseite
View of tracks on component side



Für diese Zeichnung behalten wir uns alle Rechte vor.

Versorg.-Nr.		VG-Sachnr.	
B	27080	02.81	BT
Maße ohne Toleranzangabe		Maßstab 1 : 1	
		Halbzeug, Werkstoff	
1 GM	Tag	Name	Benennung Log. Verstärker Log. Amplifier
Bearb.	02.81	BT	
Gepr.			
Norm			
ROHDE & SCHWARZ MÜNCHEN		Zeichn.-Nr. 349.3641	
Änd. Zust.	Änderungs-Mitteilung	Tag	Name
zu Gerät: SWOB5 E 3		reg. i. V. 349.3512 V erste Z. 349.3512	
			Blatt-Nr. 2
			v. Bl.

A

B

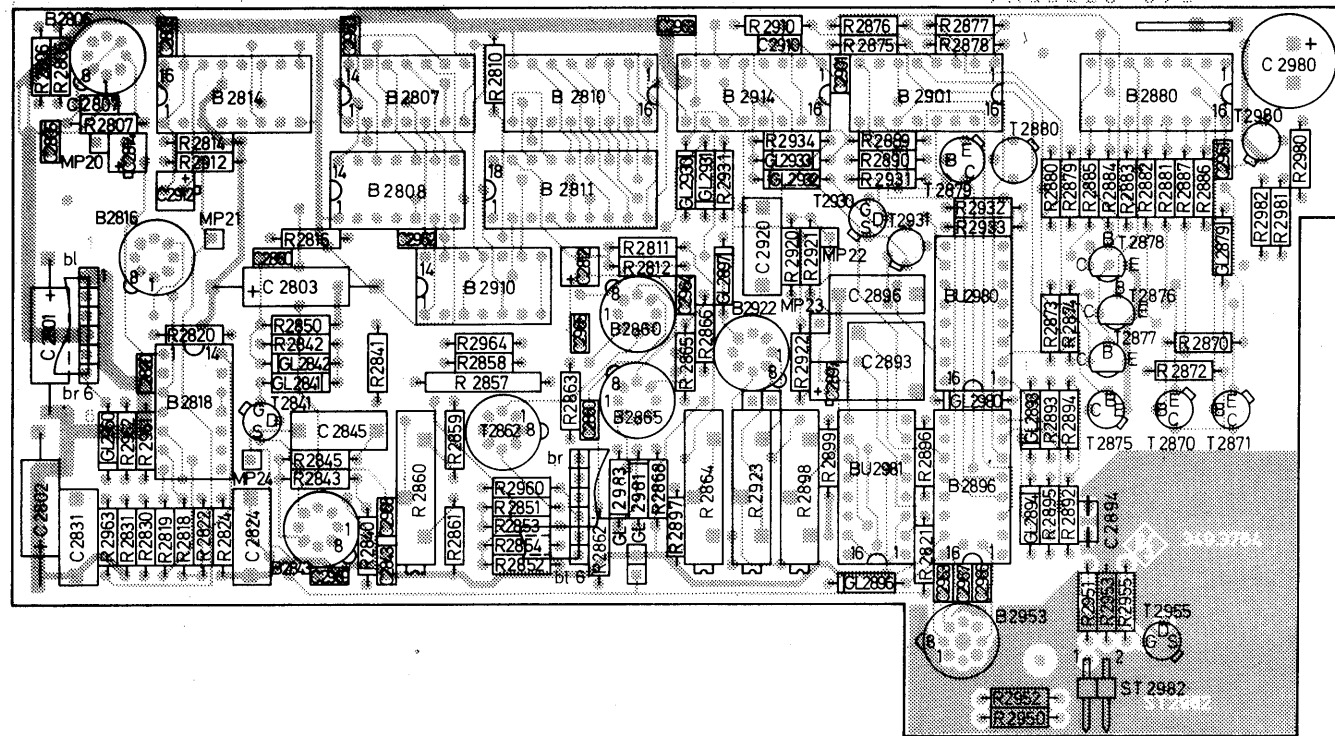
C

D

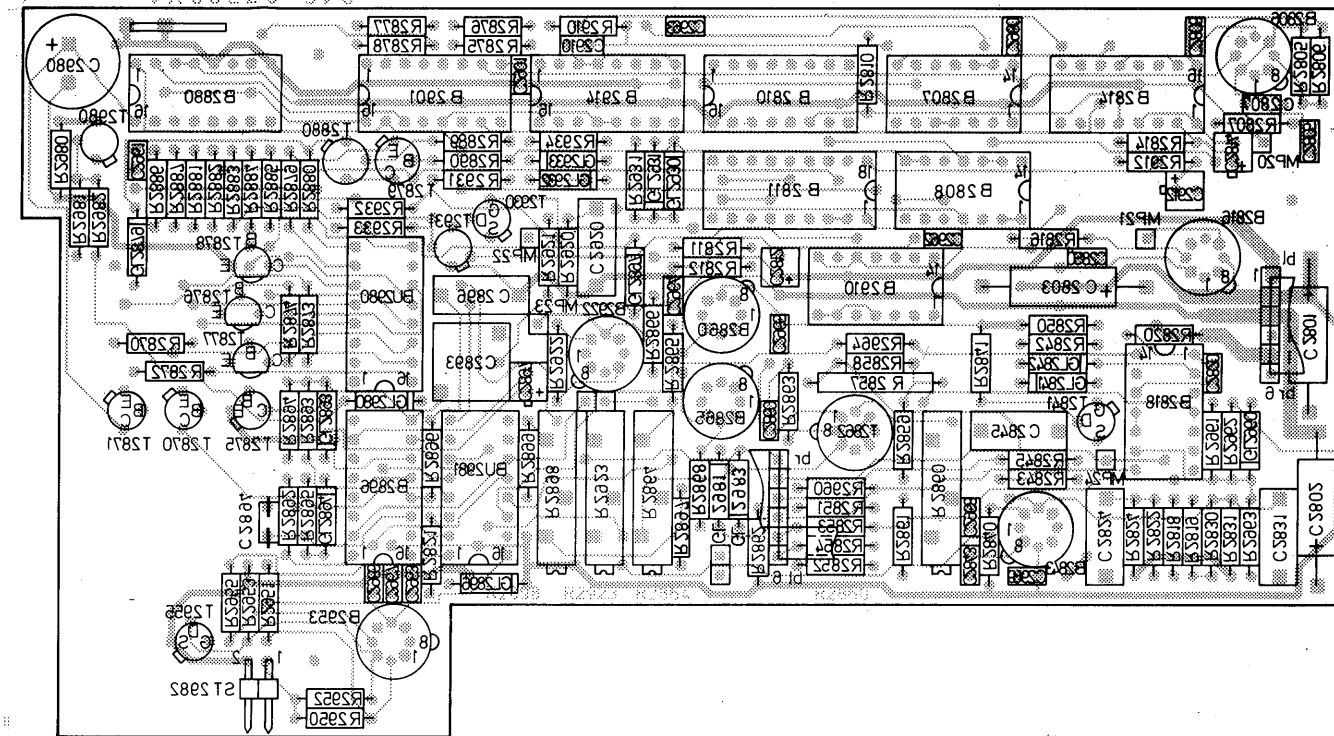
E

F

Ansicht und Leitungsführung Bauteilseite
View of tracks on component side



Ansicht und Leitungsführung Lötseite
View of tracks on solder side



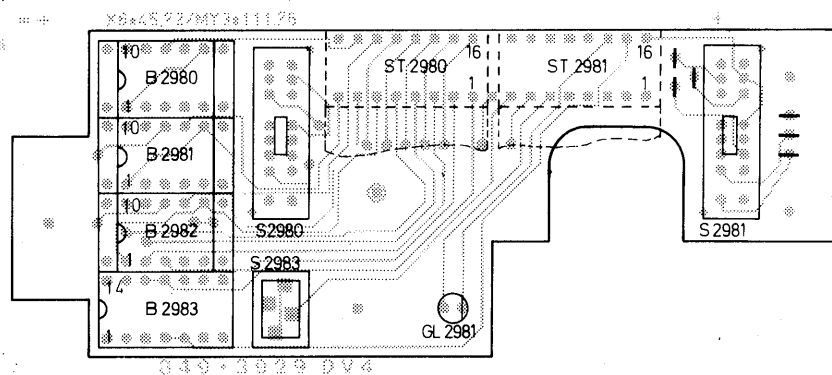
Für diese Zeichnung behalten wir uns alle Rechte vor.

A

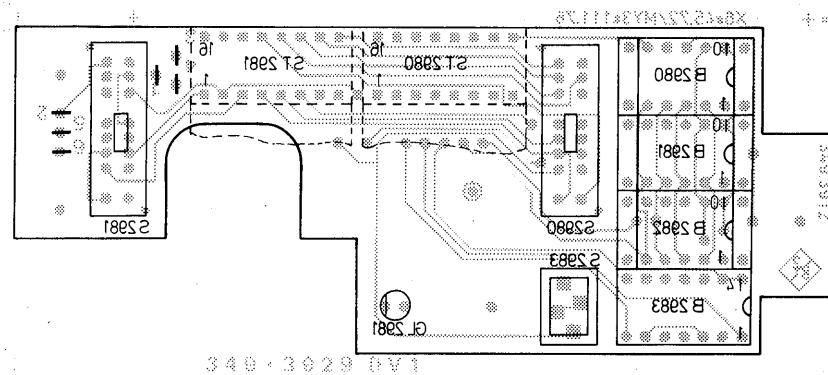
Versorg.-Nr.		VG-Sachnr.	
B	27080	2.81	BT
Maße ohne Toleranzangabe		Maßstab 1 : 1	
		Halbzeug, Werkstoff	
1GMG	Tag	Name	Benennung Logikplatte Logie board
Bearb.	2.82	BT	
Gepr.			
Norm			
Änd. Zust.		Änderungs-Mitteilung	
Tag		Name	
		zu Gerät: SWOB 5 E 3	
		reg. i. V.	
		erste Z.	
ROHDE & SCHWARZ MÜNCHEN			Blatt-Nr. 2
349.3764			v. Bl.

Für diese Zeichnung behalten wir uns alle Rechte vor.

Ansicht und Leitungsführung Bauteilseite
View of tracks on component side



Ansicht und Leitungsführung Lötseite
View of tracks on solder side



Versorg.-Nr.		VG-Sachnr.	
B	270 80	02. 81	BT
Maße ohne Toleranzangabe		Maßstab 1 : 1	
1GMG		Halbzeug, Werkstoff	
Bearb.	02. 81	Name	BT
Benennung		Anzeige Display	
Z		Zeichn.-Nr. 349.3912	
Blatt-Nr. 2		v. Bl.	
Änd. Zust.	Änderungs-Mitteilung	Tag	Name
zu Gerät: SWOB5E3		reg. i. V. 349.3512 V erste Z. 349.3512	